

Poêles à bois Bora Corner Fixed - (suspendu au plafond)

Poêle à bois Bora Corner suspendu, 2 vitres en angle, plage d'utilisation de 4 à 10 kW



2 grandes vitres en angle sans montant vertical donnant une vue exceptionnelle sur le jeu des flammes. Poignées quasi invisibles, système vitres propres.

**Eco Design***flamme*
VERTE

Le label
du chauffage au bois

Description

- Poêle en acier couleur anthracite
- Deux faces vitrées, existe en version vitre à droite ou vitre à gauche
- Vitres pyrolyse sur les côtés. Augmentent la température de combustion et les performances. Contribuent à garder les vitres propres
- Combustion haute température sur sole pleine, isolation chambre de combustion en vermiculite
- 5 arrivées d'air préchauffées : arrière de la chambre de combustion, en haut et en bas des 2 vitres
- Corps du poêle en acier double parois. Une lame d'air circule entre les 2 parois pour un chauffage par convection naturelle

Données techniques

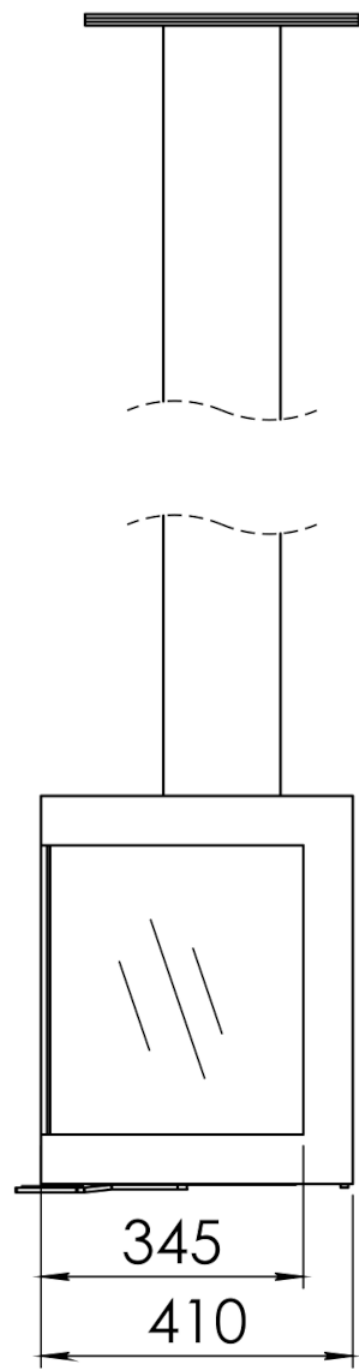
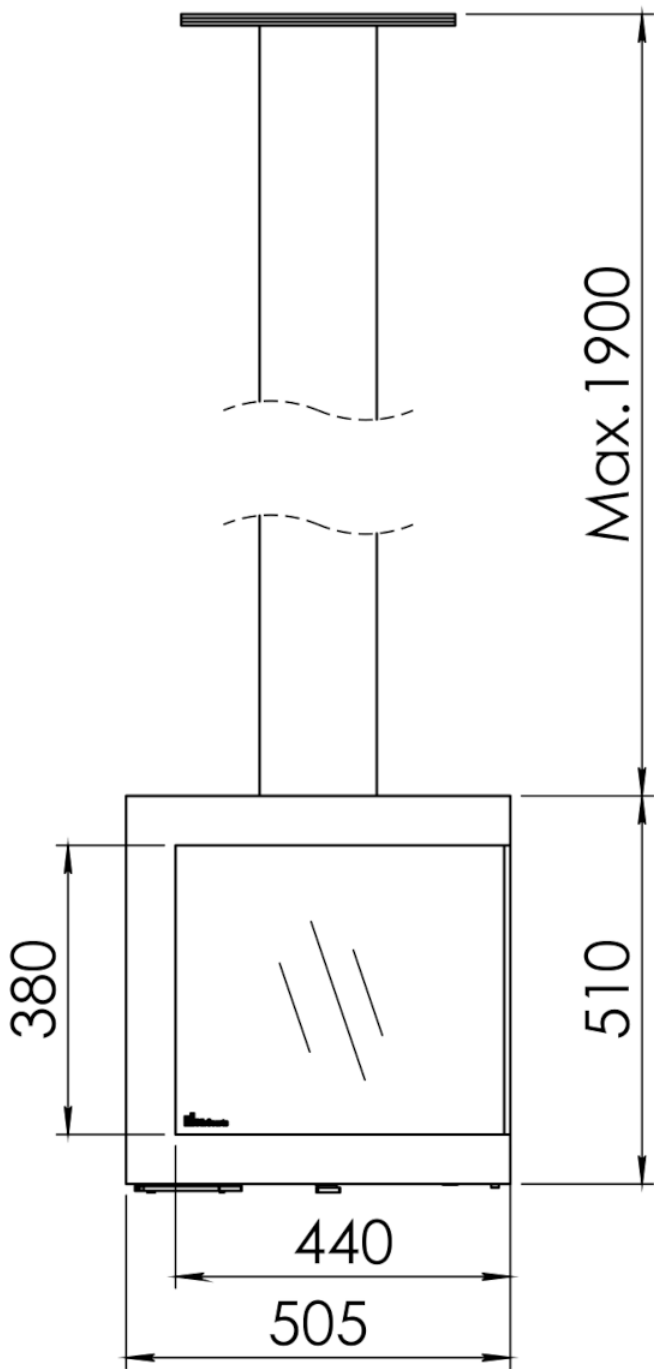
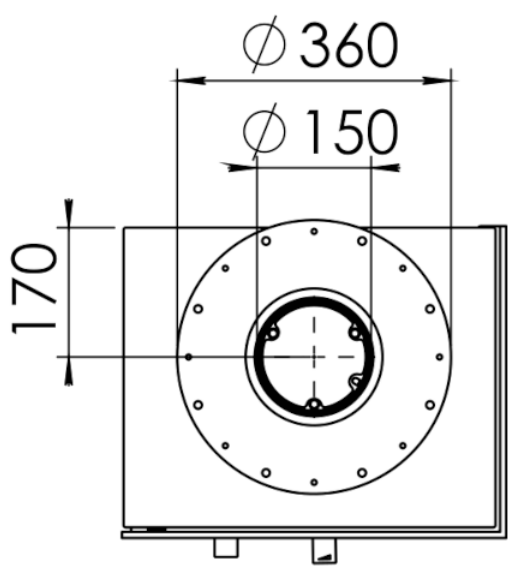
Puissance	6,70 kW
Plage d'utilisation	4 - 10 kW

Rendement	78 %
Classe énergétique	A
Efficacité énergétique saisonnière	68 %
Indice I'	0,40
CO %	0,0900 %
CO mg	1067 mg/Nm ³
NOx mg	98 mg/Nm ³
COG mg	64 mg/Nm ³
Poussières (PM)	18 mg/Nm ³
Largeur - Hauteur - Profondeur	505 - 510 - 410 mm
Diamètre buse	150 mm
Bûches	33 cm
Combustible	Bûches
Distance de sécurité aux matériaux combustibles Arrière - Côtés - Devant	15 - 70 - 125 cm
Norme	EN 13240
mN - mmin	5.5 g/s
TwN - Twmin	297 °C
PwN - Pwmin	12 pa

En savoir plus...

Plusieurs options de support disponibles : Cubes, sur plateau droit largeur 1.50 m (possible sur mesure de 0.60 à 2.20 m), sur plateau flottant largeur 1.20 m, suspendu au plafond (sur mesure, max total 241 cm), ou accroché au mur.

Plan



Max. 1900