

**Poêle à granulés Albia 8 gris**

Poêle à granulés étanche à faible encombrement, 8 kW, canalisable avec le Zonda System, double porte



Sortie des fumées par le dessus compatible avec tout type de conduit, simple raccordement, concentrique, double paroi isolée.



**Eco Design**



Le label  
du chauffage au bois

**Description**

- Alimentation en granulés par écluse rotative
- Chambre de combustion acier et échangeur tubulaire pour un meilleur rendement, creuset en fonte
- Bougie céramique, allumage plus efficace et rapide, réduit la consommation électrique
- Cendrier extractible
- Air raccordable à l'extérieur
- Poêle étanche sous 50 Pa
- Balayage de la vitre par un rideau d'air (système vitre propre)
- Convection forcée, 5 vitesses de ventilation
- Convection naturelle en petites puissances
- Pilotage par interface tactile
- Programmateur hebdomadaire
- Kit Wi-Fi pour contrôle par smartphone en option
- Régulation de température avec sonde de température intégrée derrière le poêle
- Régulation de l'extracteur en fonction de la mesure de débit d'air de combustion (optimisation automatique de la combustion en fonction de la qualité du granulé, du conduit de fumée et des conditions atmosphériques)
- Double porte, porte en verre sérigraphié noir d'une seule pièce et porte technique en acier avec vitre vitrocéramique plate, une lame d'air ventile entre les 2 portes

## Données techniques

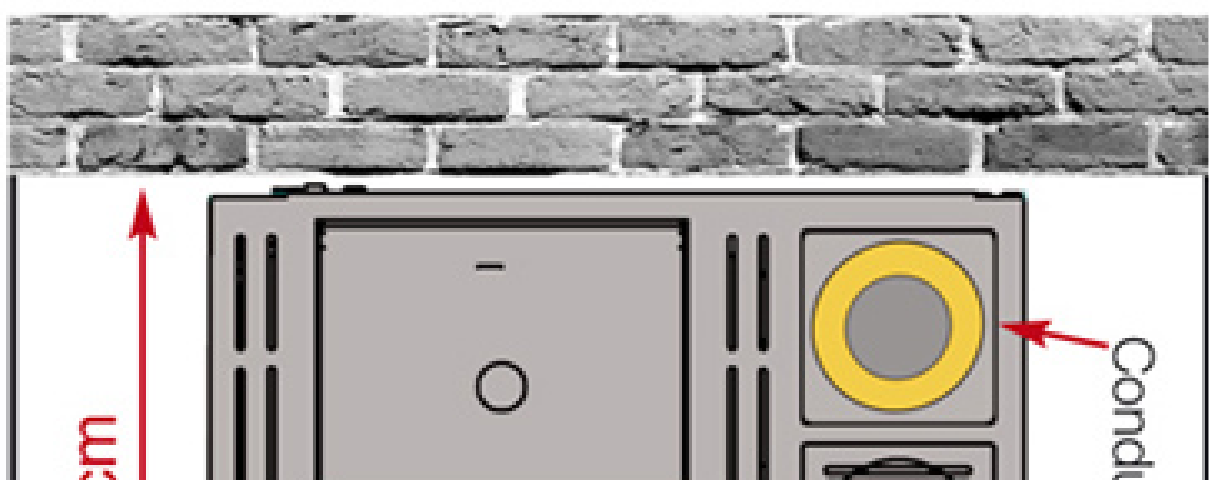
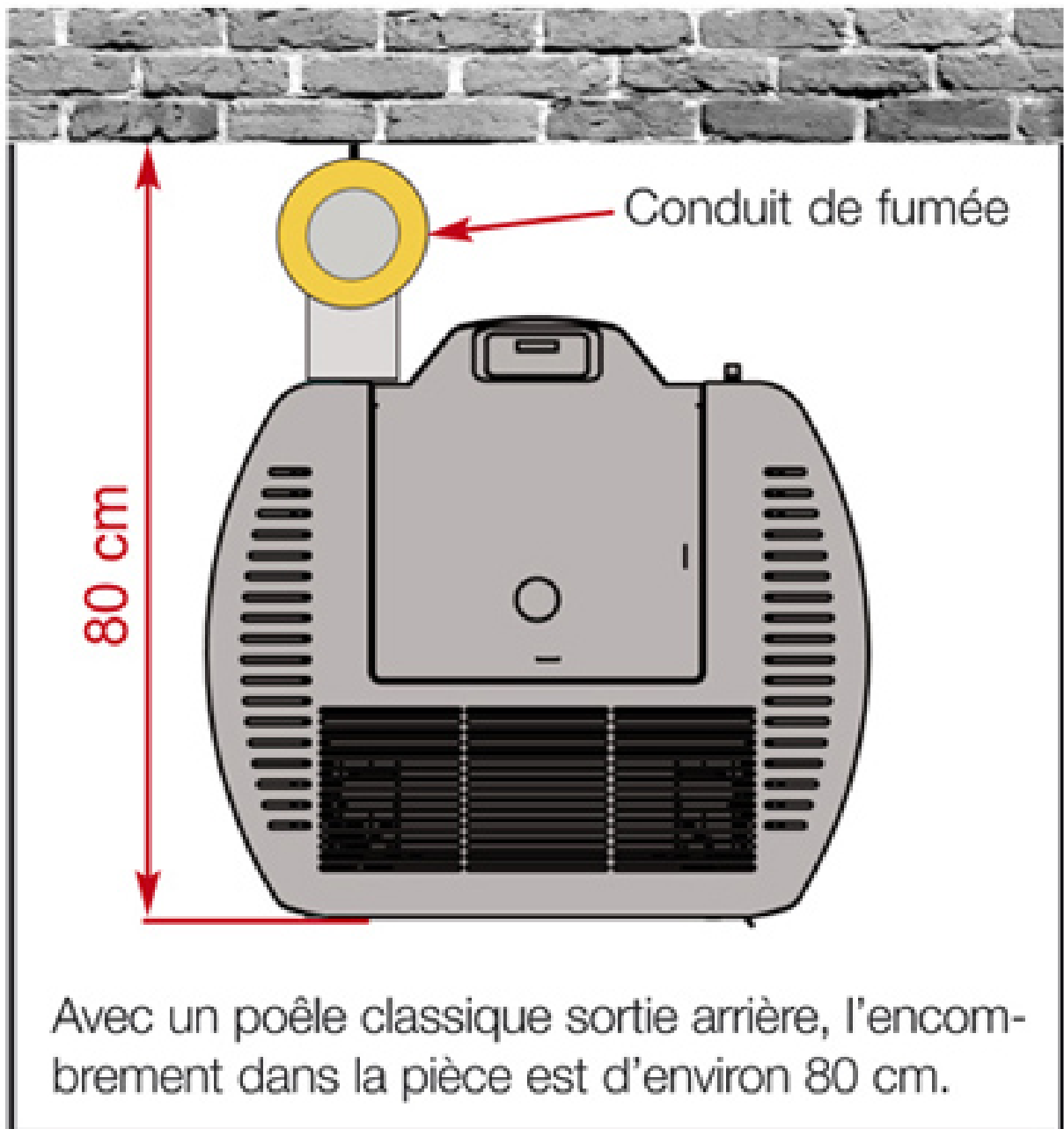
Puissance	8 kW
Plage d'utilisation	2,5 - 8 kW
Rendement	90 %
Classe énergétique	A+
Efficacité énergétique saisonnière	80 %
Indice I'	0,20
CO %	0,0030 %
CO mg	39 mg/Nm <sup>3</sup>
NOx mg	142 mg/Nm <sup>3</sup>
COG mg	10 mg/Nm <sup>3</sup>
Poussières (PM)	11 mg/Nm <sup>3</sup>
Autonomie	38 h
Largeur - Hauteur - Profondeur	680 - 1143 - 483 mm
Diamètre buse	80 mm
Combustible	Granulés
Charge maximum de combustible	21 Kg
Distance de sécurité aux matériaux combustibles Arrière - Côtés - Devant	10 - 20 - 80 cm
Norme	EN 14785
Poids	160 kg
mN - mmin	4.6 g/s
TwN - Twmin	185 °C
PwN - Pwmin	3 pa

---

## En savoir plus...

# Encombrement réduit et plus esthétique

Comparaison de l'encombrement entre un poêle classique et l'Albia.



## Plan

