



**Fonte
Flamme**

Fonte Flamme
Inserts et Foyers

Collection 2026



Sommaire



Foyers Fonte 10

- 10 Vision 700 - 8 K Evolution
- 12 Vision 700 - 13 K Evolution
- 14 Vision 775 - 10 K Classique
- 16 Vision 775 - 15 K Classique
- 18 Technologie des foyers fonte Vision
- 20 Technologie des foyers fonte Vision

Cadre en acier 24

- 24 Basic

Inserts acier 28

- 28 Instyle Corner Slim 660/495
- 30 Instyle Corner Slim 660/570
- 32 Instyle Triple Low EA
- 34 Instyle Corner 660 Low EA
- 36 Instyle Corner 660 High EA
- 38 Instyle Tunnel 700 EA
- 40 Prostyle Tunnel 700 EA
- 42 Instyle 500 EA
- 44 Prostyle 500 EA
- 46 Instyle 550 EA
- 48 Prostyle 550 EA
- 50 Instyle 600 EA
- 52 Instyle 600 V Next
- 54 Prostyle 600 EA
- 56 Instyle 650 EA
- 58 Prostyle 650 EA
- 60 Instyle 700 EA
- 62 Instyle 700 V Next
- 64 Prostyle 700 EA
- 66 Instyle 800 EA
- 68 Instyle 800 V Next
- 70 Prostyle 800 EA
- 72 Instyle 1000 EA
- 74 Prostyle 1000 EA
- 76 Cadres
- 78 Gamme Instyle EA
- 80 Gamme Prostyle EA
- 82 Accessoires Dik Geurts
- 84 Récapitulatif Dik Geurts



Fin de journée sur la chaîne des Puys et la faille de la Limagne

Fonte Flamme

Une entreprise dynamique et humaine

Depuis près de 40 ans, Fonte Flamme conçoit et fabrique des appareils individuels de chauffage au bois, bûches ou granulés, performants, fiables et beaux. Résolument tournée vers demain, Fonte Flamme innove aujourd'hui pour un chauffage plus efficace, plus économique et écologique. Aujourd'hui les énergies renouvelables comme le bois représentent une véritable alternative aux énergies polluantes et un enjeu majeur pour le futur, pour nos enfants et petits-enfants. En achetant un poêle de nouvelle génération Fonte Flamme, vous réaliserez une vraie économie de chauffage, vous contribuerez activement à la défense de l'environnement. Découvrez dans ce catalogue notre collection de poêle, pour le confort, pour le plaisir des yeux, pour la magie du feu...

Fonte Flamme est située à Clermont-Ferrand, aux portes du plus grand parc naturel régional de France et au coeur du plus grand ensemble volcanique d'Europe.

C'est pourquoi nous prêtons une attention toute particulière à l'équilibre entre sauvegarde de la nature et développement économique durable. Ainsi, depuis toujours, Fonte Flamme fabrique ses foyers fermés fonte en France, de la conception à l'assemblage. La fonderie est située dans les Ardennes et fait partie des plus grandes fonderies européennes.

Une fonte à graphite lamellaire spécialement élaborée apporte à nos foyers fermés une inertie et une diffusion de la chaleur exceptionnelles.

Mais la marque de fabrication de Fonte Flamme c'est l'innovation ! Des travaux de recherche intensifs sont menés dans notre laboratoire de Cournon d'Auvergne. La technologie de combustion développée par le bureau d'étude Fonte Flamme permet d'atteindre de très hautes performances tout en garantissant le meilleur prix à ses clients. Pour preuve, les foyers fonte de la gamme Vision sont aujourd'hui les foyers ayant le meilleur rapport performance/prix du marché. Cette technologie est unique et brevetée.

Fonte Flamme c'est aussi une aventure humaine.

L'histoire commence en 1986 par un dessin de Jacques Lachaize le fondateur de Fonte Flamme. Le dessin du premier foyer fermé Fonte Flamme est réalisé au crayon papier mais déjà une vraie innovation est née, une vision du feu inégalée. Fonte Flamme s'est ensuite très vite développée à l'export jusqu'à devenir un des leaders sur ce marché en commercialisant ses produits dans plus de 20 pays. Fonte Flamme se forge alors une solide réputation pour la robustesse et la fiabilité de ses produits.

L'entreprise familiale a été transmise de père en fils il y a maintenant 15 ans et c'est à partir de cette date que les investissements dans la recherche de technologies nouvelles ont commencé. Fonte Flamme est ainsi précurseuse dans le domaine des poêles à granulés, ce qui lui confère une expérience rare dans ce domaine. Aujourd'hui le crayon papier a été remplacé par la conception assistée par ordinateur, mais Fonte Flamme est restée une société à taille humaine où chaque collaborateur est un expert passionné par son métier.



Longueur de bûche



Système vitre propre par rideau d'air chaud



Raccordement des fumées par le dessus



Raccordement à l'air extérieur par l'arrière



Raccordement à l'air extérieur le dessous



Raccordement à l'air extérieur par l'arrière ou le dessous



Convection naturelle



Convection forcée



Plage de puissance



Compatible RE 2020



Toutes essences de bois



Réglementation thermique RE 2020

La réglementation thermique RE 2020 est entrée en application depuis le 1er janvier 2022. Un appareil de chauffage au bois installé dans une nouvelle construction doit obligatoirement prélever son air de combustion à l'extérieur de l'habitation et avoir une puissance adaptée. Sur la question de l'étanchéité de l'appareil, il n'y a pas encore de norme en vigueur. Pour vous aider au choix de l'appareil, nous avons estampillé "Compatible RE 2020" dans nos catalogues les appareils qui répondent aux critères requis. Comme pour toutes les installations, la compatibilité entre le conduit de fumée et le système de ventilation doit être vérifiée par calcul (norme EN13384).



Le label
du chauffage
au bois

Flamme verte, la garantie de l'économie et de l'écologie

Le label «Flamme Verte» garantit les hautes performances énergétiques et environnementales des poêles à bois. Ces appareils rejettent moins de monoxyde de carbone, moins d'oxyde d'azote, moins d'imbrûlés... Bref, moins de polluants divers : ils sont plus "propres".

Le marquage des appareils permet de les différencier en fonction de leurs performances énergétiques et environnementales. Plus les performances sont élevées, plus l'étiquette affiche d'étoiles. Tous les appareils font l'objet d'un contrôle, réalisé par CERTITA qui vérifie l'exactitude des annonces des fabricants.

Aides gouvernementales pour la rénovation énergétique

L'état propose des aides pour l'amélioration de la qualité énergétique de vos logements. Pour le chauffage aux bois, "Ma prime rénov" est un dispositif pour tous les ménages sans conditions de revenus. Il est accessible à tous les propriétaires et copropriétaires occupants ou bailleurs, si vous êtes fiscalement domiciliés en France. Le logement doit être achevé depuis plus de quinze ans. C'est une maison individuelle ou un appartement et c'est une résidence principale. Pour bénéficier des aides, les entreprises réalisant les travaux doivent être qualifiées "RGE Qualibois". Pour plus de renseignements, consultez votre revendeur en magasin ou rendez-vous sur ces sites :

- <https://france-renov.gouv.fr>
- www.maprimerenov.gouv.fr

Il existe d'autres aides comme les certificats d'économie d'énergie financés par les fournisseurs d'énergie, et des aides régionales telles que la prime "Air bois" destinée au remplacement des anciens appareils à bois par des appareils plus performants et moins polluants. Pour plus d'informations vous pouvez vous renseigner auprès de votre mairie ou consultez le site de la Flamme Verte à cette adresse :

- www.flammeverte.org/aides-disponibles/les-aides-financieres.html

Le bois énergie

Le bois est une source d'énergie renouvelable qui se substitue aux énergies fossiles dont les ressources sont limitées (pétrole, gaz, charbon). L'utilisation du bois-énergie contribue ainsi fortement à la lutte contre le réchauffement climatique (effet de serre) puisque, à la différence des énergies fossiles, elle recycle dans l'atmosphère le gaz carbonique absorbé par les forêts. Le bois-énergie constitue en outre une excellente valorisation des sous-produits et déchets de la filière bois. Enfin, cette ressource participe à la gestion rationnelle de nos forêts et donc à la qualité des paysages et au maintien des équilibres hydrologiques et climatiques.



Foyers en fonte **Fonte Flamme**

Fonte Flamme est fabricant d'une gamme de foyers fermés en fonte. L'insert cheminée en fonte possède des qualités d'inertie et de rayonnement procurant une chaleur confortable, économique, parfaitement adaptée pour être une des principales sources de chauffage.



Fonte Flamme VISION 700 - 8 K Évolution

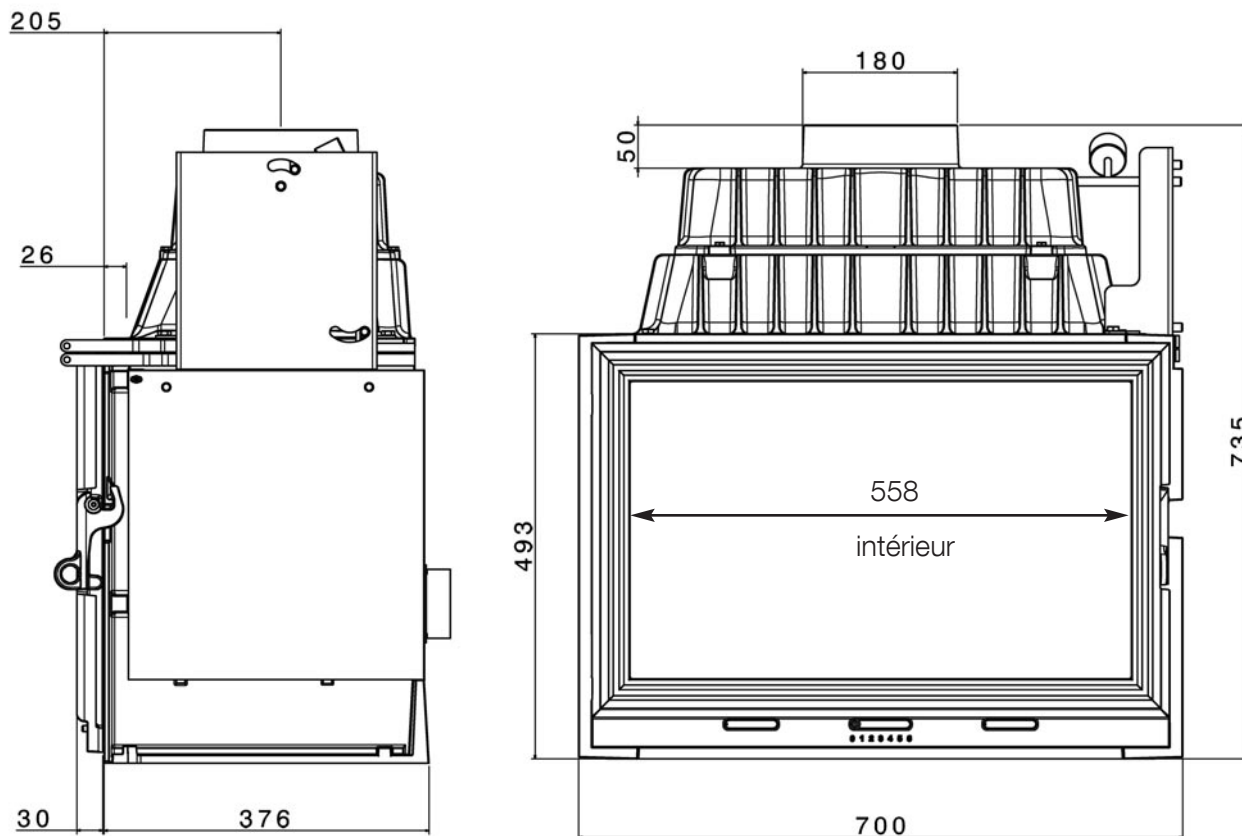
Maîtrise de la puissance.
Double combustion.
Allumage facile.
Nouvelle poignée plus maniable.
Nouveau système de fermeture.
Pas de fumée dans la pièce.
Grande vision du feu.
Système Vitrocéramique propre et pyrolyse.
Corps, porte et avaloir en fonte FGL250 épaisse.
Grille de combustion de 12 mm d'épaisseur.
Étanchéité réalisée uniquement avec du joint tressé.
Porte réglable pour un ajustement parfait.
Ramonage et entretien aisés.
Grand tiroir à cendre facile à vider.
Fond du foyer démontable de l'intérieur.
Pare-bûches, grille et support grille amovibles.
Possibilité de raccordement de l'air de combustion tertiaire (buse vendue en option).
Optimal Combustion System® (OCS).
In'Box®.



flamme
VERTE

Le label
du chauffage
au bois

**GARANTIE
7 ANS**
FABRIQUÉ EN
FRANCE



Chaise d'installation en acier, hauteur adaptable de 100 à 500 mm, disponible en option.

Vision 700 - 8 K

Puissance nominale	9 kW
Rendement / CO à 13% d'O ₂	81 %
CO à 13% d'O ₂	0.08 % / 940 mg/Nm ³
Poussières à 13% d'O ₂ (PM)	28 mg/Nm ³
NO _x à 13% d'O ₂	200 mg/Nm ³
COV à 13% d'O ₂	80 mg/Nm ³
Efficacité énergétique saisonnière	71 %
Calcul conduit (m-tW-PW)	6.7 g/s - 353°C -12 pa
Lame d'air arrière minimum	60 mm
Lame d'air côté minimum	50 mm
Section entrée d'air de convection conseillée	480 cm ²
Section sortie d'air de convection conseillée	720 cm ²
Section entrée d'air extérieur	70 cm ²
Largeur	700 mm
Hauteur totale	735 mm
Hauteur façade	493 mm
Profondeur	406 mm
Diamètre de buse des fumées	180 mm
Diamètre de buse d'air	80 mm
Poids net	160 kg
Conforme norme EN 16510	oui

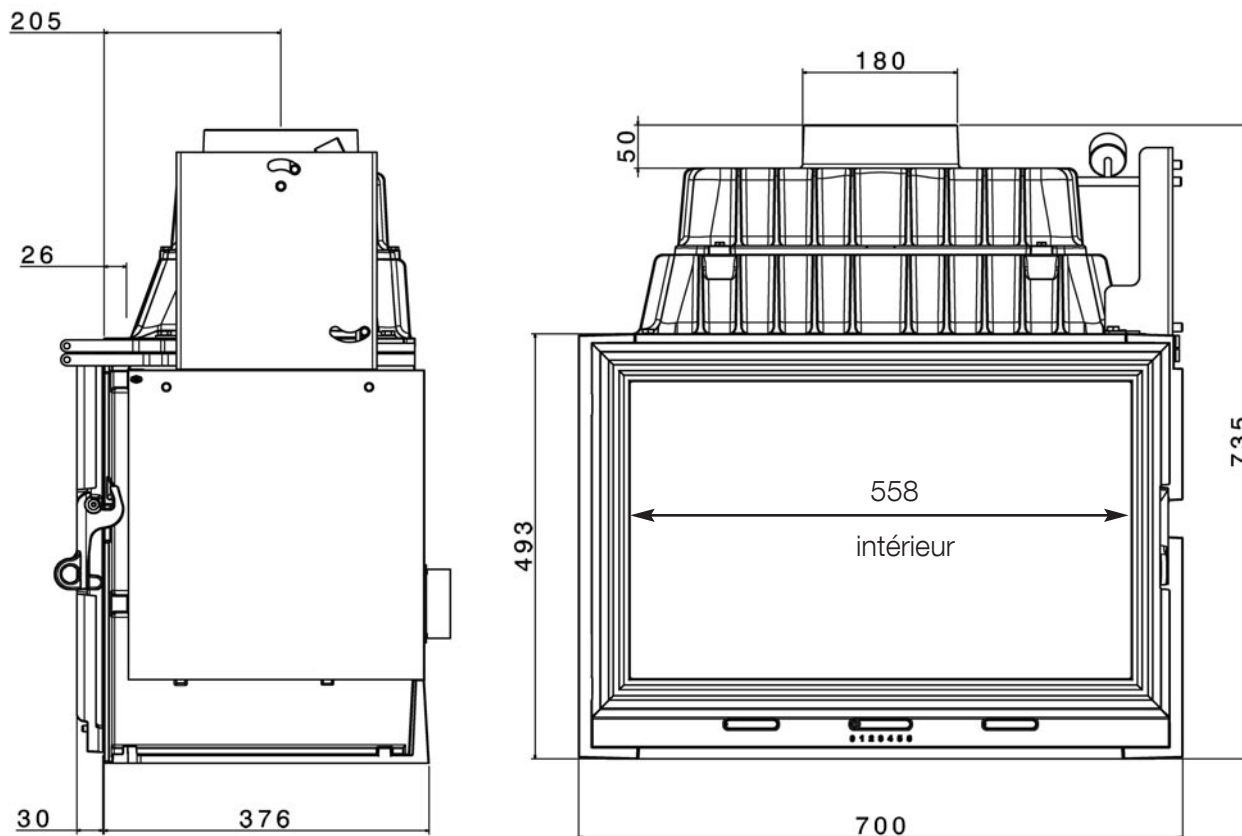


Fonte Flamme VISION 700 - 13 K Évolution

Maîtrise de la puissance.
Double combustion.
Allumage facile.
Nouvelle poignée plus maniable.
Nouveau système de fermeture.
Pas de fumée dans la pièce.
Grande vision du feu.
Système Vitrocéramique propre et pyrolyse.
Corps, porte et avaloir en fonte FGL250 épaisse.
Grille de combustion de 12 mm d'épaisseur.
Étanchéité réalisée uniquement avec du joint tressé.
Porte réglable pour un ajustement parfait.
Ramonage et entretien aisés.
Grand tiroir à cendre facile à vider.
Fond du foyer démontable de l'intérieur.
Pare-bûches, grille et support grille amovibles.
Possibilité de raccordement de l'air de combustion tertiaire (buse vendue en option).
Optimal Combustion System® (OCS).
In'Box®.



**GARANTIE
7 ANS**
FABRIQUÉ EN
FRANCE



Chaise d'installation en acier, hauteur adaptable de 100 à 500 mm, disponible en option.

Vision 700 - 13 K

Puissance nominale	12 kW
Rendement	79 %
CO à 13 % d'O ₂	0.09 % / 1110 mg/Nm ³
Poussières à 13% d'O ₂ (PM)	19 mg/Nm ³
NO _x à 13% d'O ₂	200 mg/Nm ³
COV à 13% d'O ₂	80 mg/Nm ³
Éfficacité énergétique saisonnière	70 %
Calcul conduit (m-tW-PW)	5.5 g/s - 323°C - 12 pa
Lame d'air arrière minimum	70 mm
Lame d'air côté minimum	75 mm
Section entrée d'air de convection conseillée	600 cm ²
Section sortie d'air de convection conseillée	900 cm ²
Section entrée d'air extérieur	200 cm ²
Largeur	700 mm
Hauteur totale	735 mm
Hauteur façade	489 mm
Profondeur	529 mm
Diamètre de buse des fumées	200 mm
Diamètre de buse d'air	80 mm
Poids net	230 kg
Conforme norme EN 16510	oui

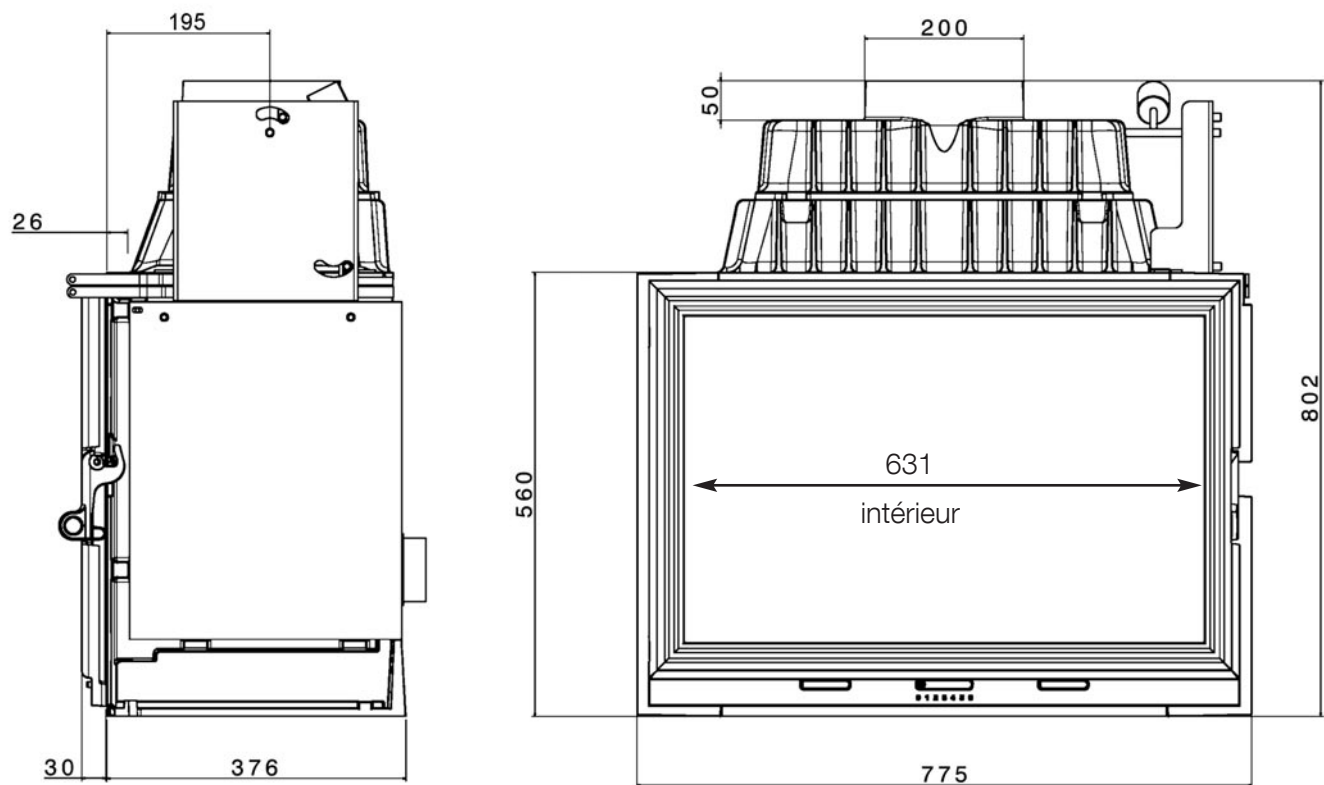


Fonte Flamme VISION 775 - 10 K Classique

Maîtrise de la puissance.
 Double combustion.
 Allumage facile.
 Pas de fumée dans la pièce.
 Economie d'énergie.
 Protection de l'environnement.
 Grande vision du feu.
 Système Vitrocéramique propre et pyrolyse.
 Corps, porte et avaloir en fonte FGL250 épaisse.
 Grille de combustion de 12 mm d'épaisseur.
 Etanchéité réalisée uniquement avec du joint tressé.
 Porte réglable pour un ajustement parfait.
 Ramonage et entretien aisés.
 Grand tiroir à cendre facile à vider.
 Fond du foyer démontable de l'intérieur.
 Pare-bûches, grille et support grille amovibles.
 Possibilité de raccordement de l'air de combustion tertiaire (buse vendue en option).
 Optimal Combustion System® (OCS).
 In'Box®.



**GARANTIE
7 ANS**
FABRIQUÉ EN
FRANCE



Chaise d'installation en acier, hauteur adaptable de 100 à 500 mm, disponible en option.

Vision 775 - 10 K

Puissance nominale	12 kW
Rendement	78 %
CO à 13% d'O ₂	0.11 % / 1340 mg/Nm ³
Poussières à 13% d'O ₂ (PM)	28 mg/Nm ³
NO _x à 13% d'O ₂	200 mg/Nm ³
COV à 13% d'O ₂	80 mg/Nm ³
Éfficacité énergétique saisonnière	68 %
Calcul conduit (m-tW-PW)	10 g/s - 300°C -12 pa
Lame d'air arrière minimum	65 mm
Lame d'air côté minimum	50 mm
Section entrée d'air de convection conseillée	540 cm ²
Section sortie d'air de convection conseillée	810 cm ²
Section entrée d'air extérieur	70 cm ²
Largeur	775 mm
Hauteur totale	802 mm
Hauteur façade	560 mm
Profondeur	406 mm
Diamètre de buse des fumées	200 mm
Diamètre de buse d'air	80 mm
Poids net	180 kg
Conforme norme EN 16510	oui



Fonte Flamme VISION 775 - 15 K Classique

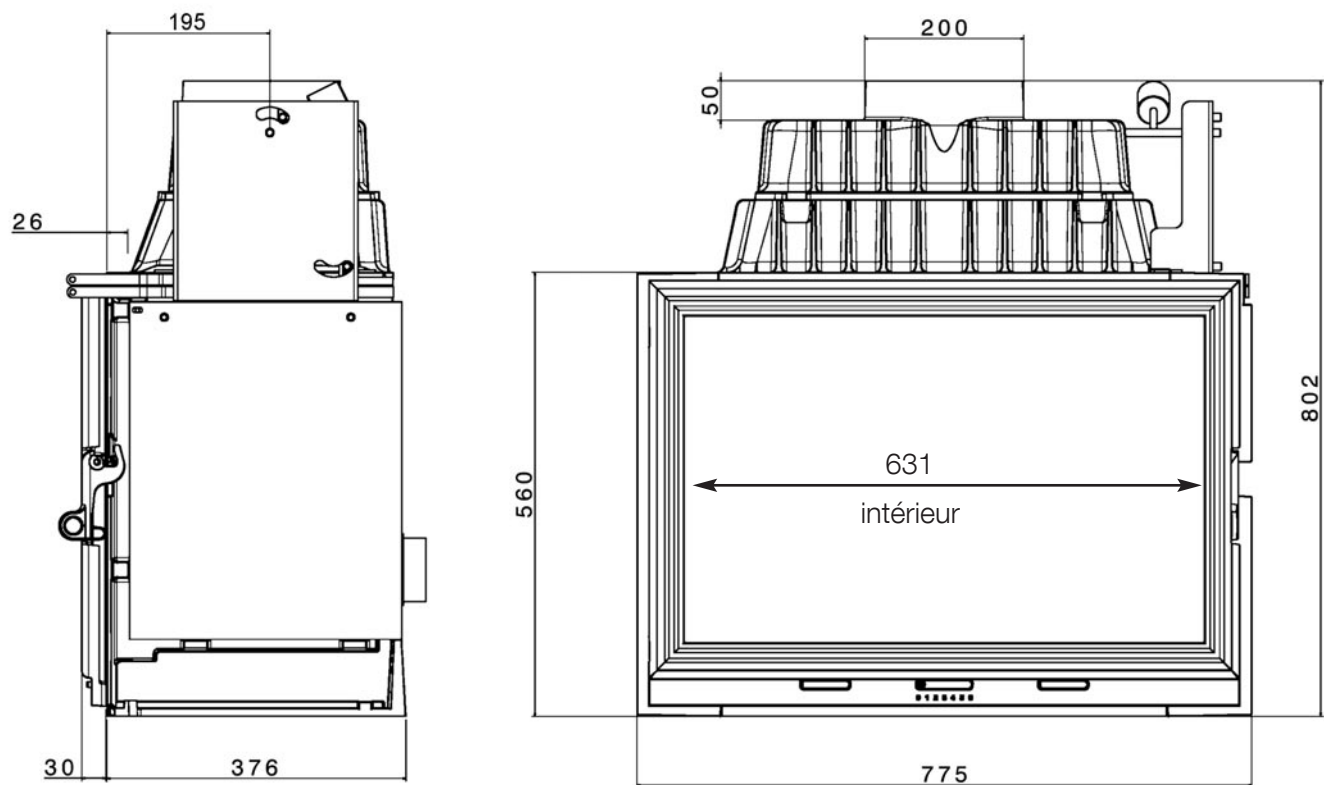
Maîtrise de la puissance.
Double combustion.
Allumage facile.
Pas de fumée dans la pièce.
Economie d'énergie.
Protection de l'environnement.
Grande vision du feu.
Système Vitrocéramique propre et pyrolyse.
Corps, porte et avaloir en fonte FGL250 épaisse.
Grille de combustion de 12 mm d'épaisseur.
Étanchéité réalisée uniquement avec du joint tressé.
Porte réglable pour un ajustement parfait.
Ramonage et entretien aisés.
Grand tiroir à cendre facile à vider.
Fond du foyer démontable de l'intérieur.
Pare-bûches, grille et support grille amovibles.
Possibilité de raccordement de l'air de combustion tertiaire (buse vendue en option).
Optimal Combustion System® (OCS).
In'Box®.



flamme
VERTE

Le label
du chauffage
au bois

**GARANTIE
7 ANS**
FABRIQUÉ EN
FRANCE

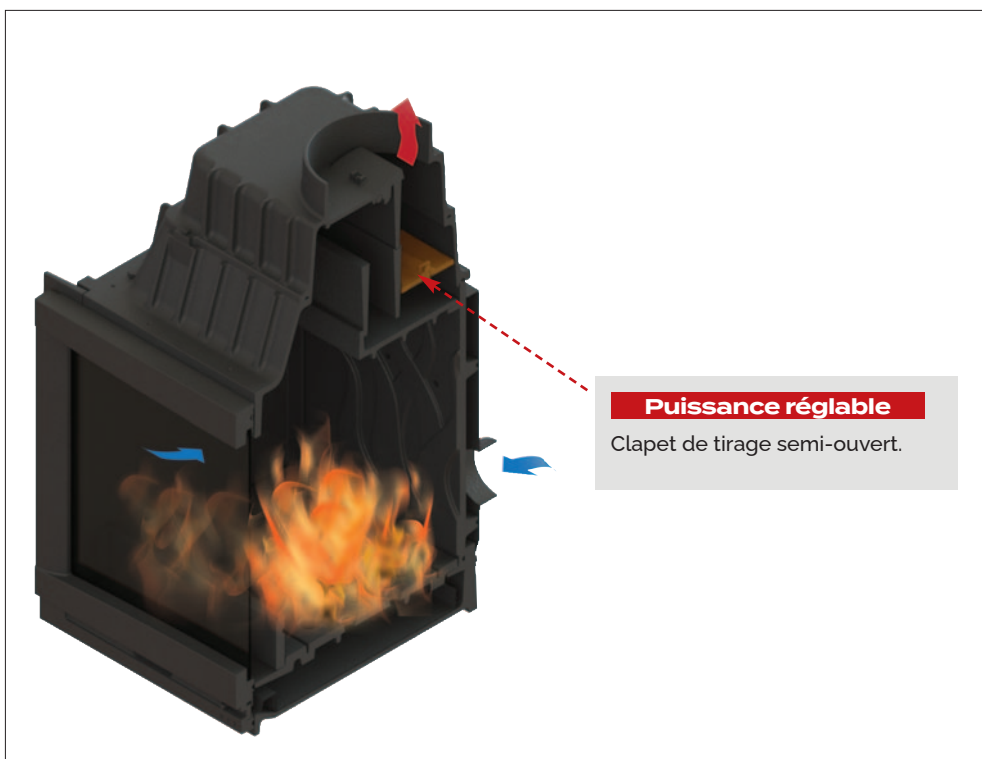


Chaise d'installation en acier, hauteur adaptable de 100 à 500 mm, disponible en option.

Vision 775 - 15 K

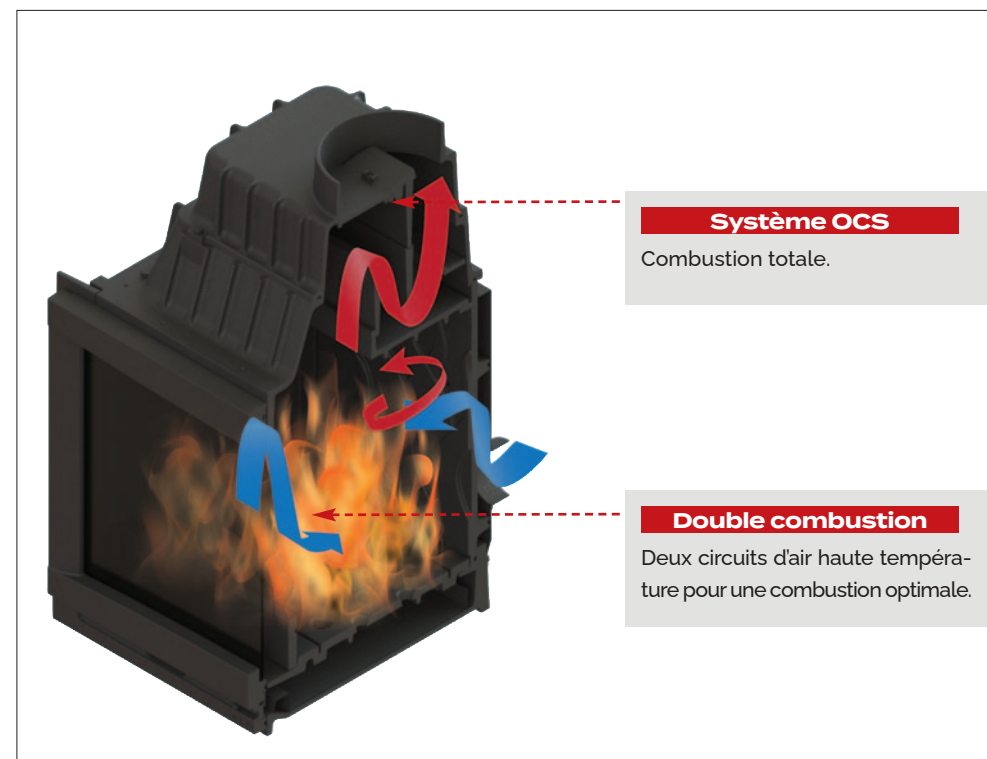
Puissance nominale	14 kW
Rendement	77 %
CO à 13 % d'O ₂	0.05 % / 625 mg/Nm ³
Poussières à 13% d'O ₂ (PM)	24 mg/Nm ³
NO _x à 13% d'O ₂	87 mg/Nm ³
COV à 13% d'O ₂	80 mg/Nm ³
Éfficacité énergétique saisonnière	67 %
Calcul conduit (m-tW-PW)	14 g/s - 296°C - 12 pa
Lame d'air arrière minimum	80 mm
Lame d'air côté minimum	75 mm
Section entrée d'air de convection conseillée	720 cm ²
Section sortie d'air de convection conseillée	1080 cm ²
Section entrée d'air extérieur	70 cm ²
Largeur	775 mm
Hauteur totale	802 mm
Hauteur façade	560 mm
Profondeur	406 mm
Diamètre de buse des fumées	200 mm
Diamètre de buse d'air	80 mm
Poids net	180 kg
Conforme norme EN 16510	oui

Des foyers performants et fonctionnels



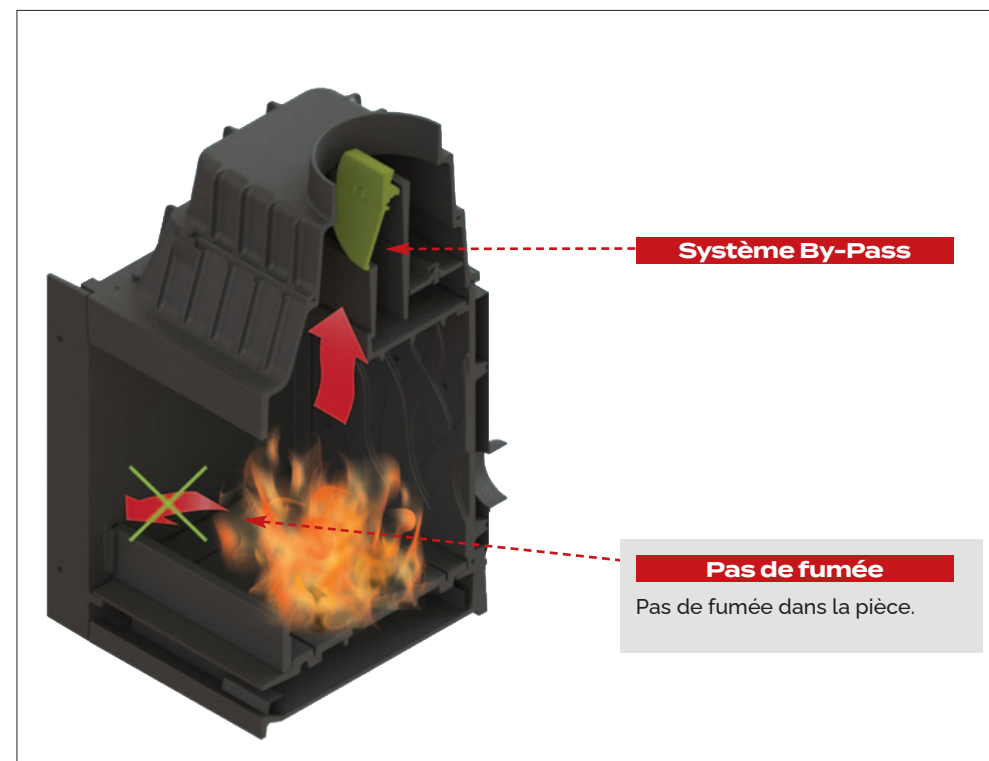
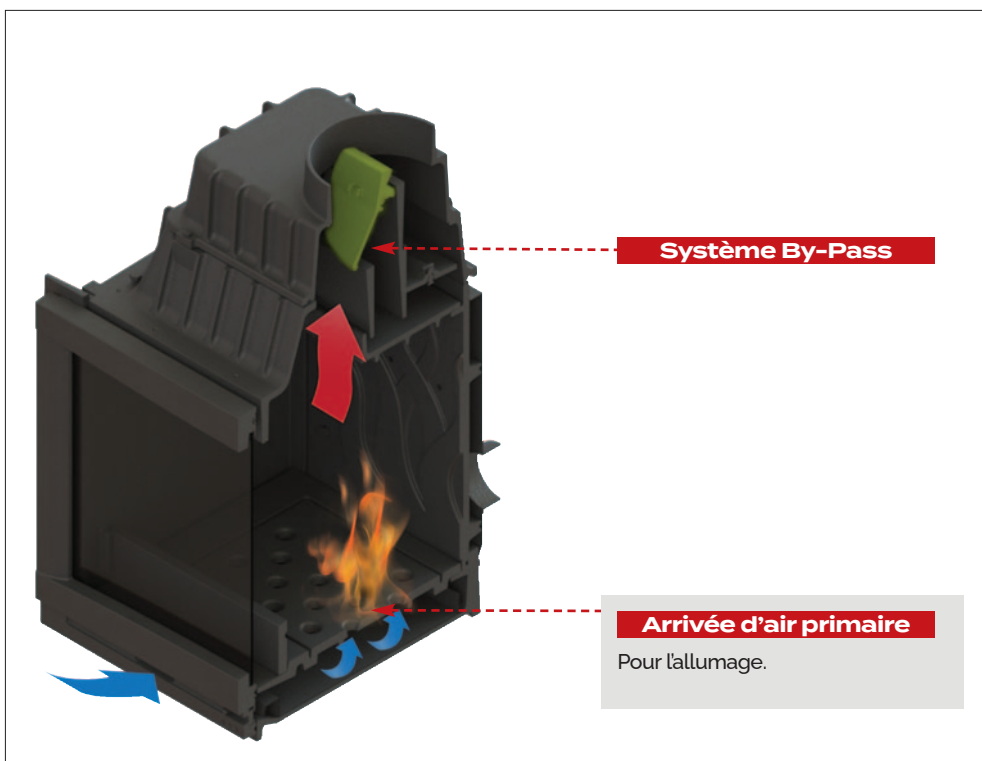
Maîtrise de la puissance

Le réglage du clapet permet de choisir la puissance de chauffe en fonction de vos besoins. Ce système, associé au réglage d'air primaire est capable de réduire l'allure de combustion dans un rapport de 3 et donc d'allonger la durée de la combustion. Par exemple, pour le foyer 700 - 13 K, cela se traduit par la possibilité de régler la puissance de chauffe entre 5,8 kW et 16 kW. C'est ce qu'on appelle le «feu continu». Le rendement reste excellent en allure réduite. Toujours dans l'exemple du 700 - 13 K, le rendement en allure réduite est de 77%.



Double combustion

Les injecteurs d'air situés à l'arrière apportent de l'oxygène au cœur de la combustion et réenflamment les gaz issus de la première combustion. C'est la double combustion (ou post-combustion). L'Optimal Combustion System® (OCS) se compose de chicanes qui rallongent le temps de parcours des gaz dans la zone à haute température du foyer. Ainsi, une combustion parfaitement propre est obtenue. Une buse de raccordement d'air est disponible en option. L'Optimal Combustion System est breveté.



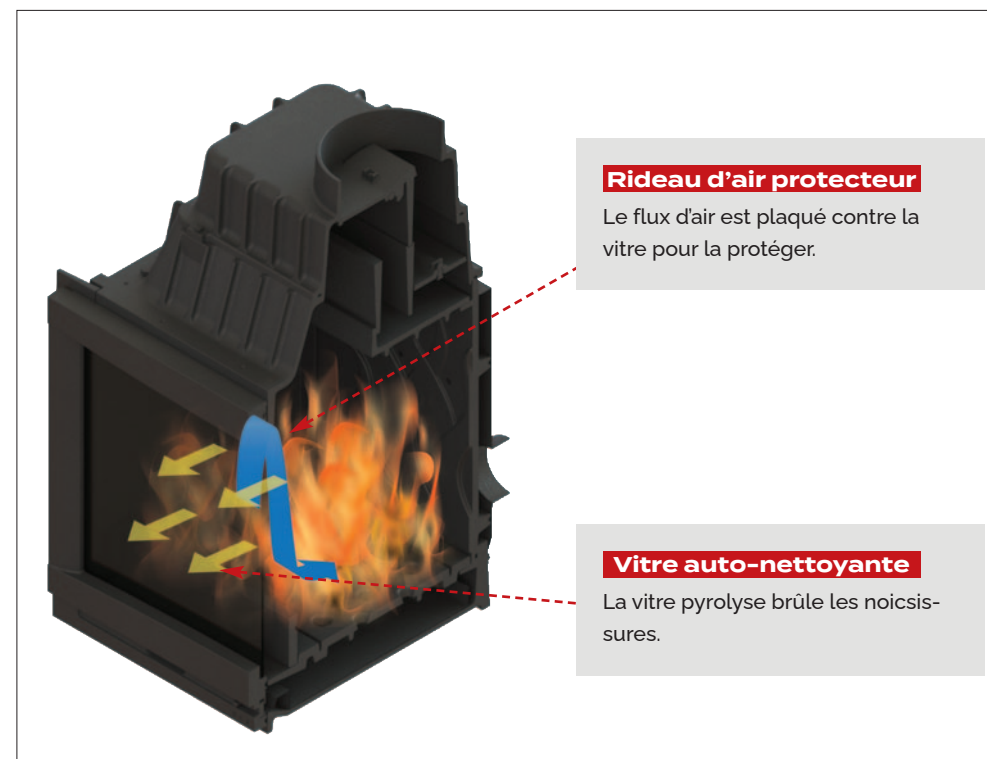
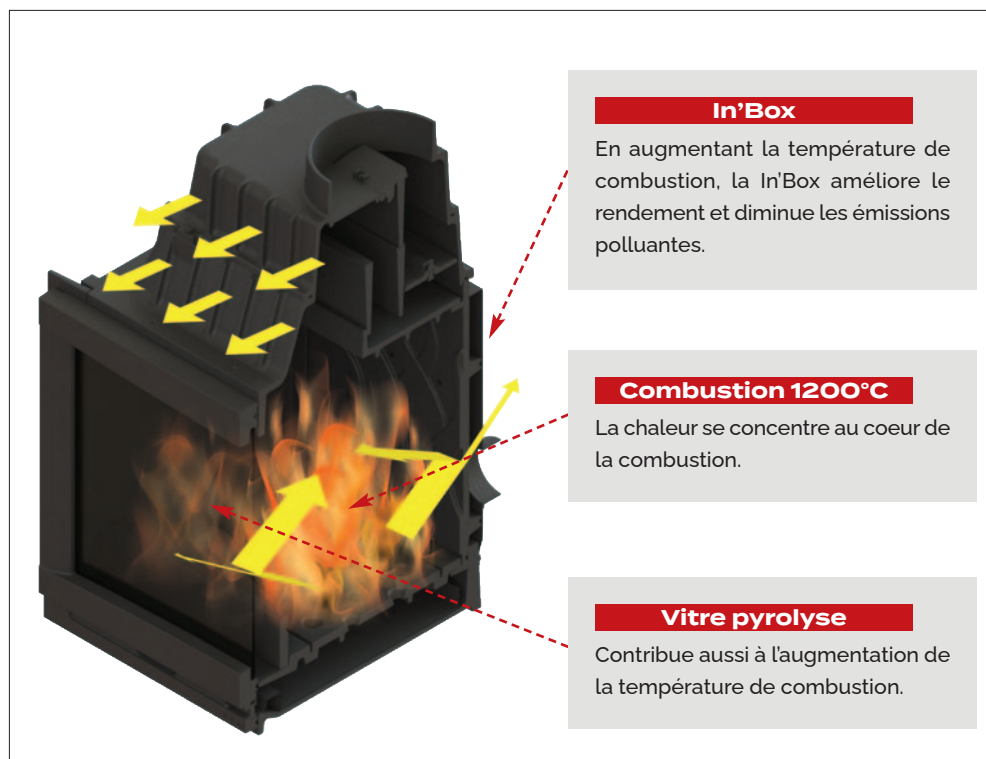
Allumage facile

L'ouverture directe de la chambre de combustion vers le conduit de fumée (By-pass, aussi appelé registre d'allumage) augmente l'aspiration (le tirage) lorsque le conduit n'est pas suffisamment chaud. Associé à une arrivée d'air primaire efficace, l'allumage devient facile et la mise en régime de l'appareil très rapide. Vous aurez chaud rapidement.

Pas de fumée dans la pièce

Le By-Pass permet d'ouvrir un passage direct pour la fumée vers le conduit en contournant les chicane de l'avaloir. Cela permet d'éviter le refoulement de fumée lors de l'ouverture de la porte.

Des foyers performants et fonctionnels

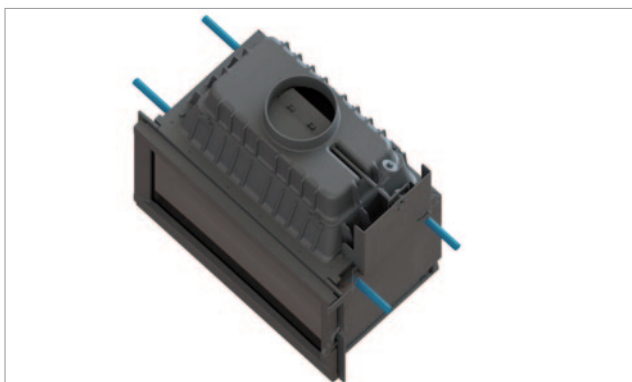


Economie d'énergie et écologie

La In'Box® associée à la vitre pyrolyse augmente jusqu'à 1200°C la température au coeur de la chambre de combustion. Cela se traduit par une économie d'énergie (augmentation du rendement) et donc une meilleure contribution à la protection de l'environnement. Un autre avantage de la In'Box est sa fiabilité : contrairement à d'autres appareils équipés de matériaux réfractaires, l'intérieur de la chambre de combustion est tout en fonte, ce qui lui confère une résistance sans commune mesure. Le système In'Box est breveté.

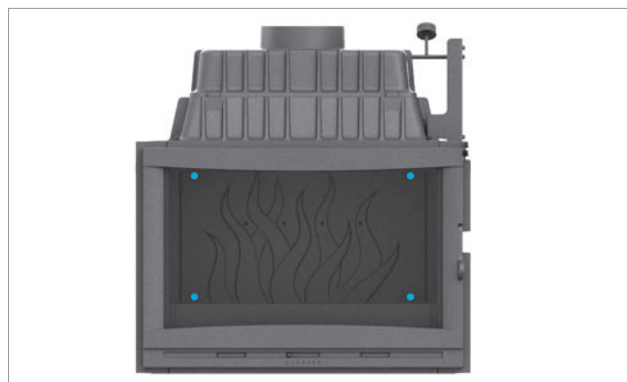
Vitre propre

Un circuit d'air balaie la vitre en permanence, ce qui évite le contact des fumées et donc, le noircissement de la vitre. En complément, lorsque la combustion est à pleine puissance, la vitre se nettoie toute seule. La face intérieure de la vitre est portée à haute température, ce qui a pour effet la pyrolyse des goudrons.



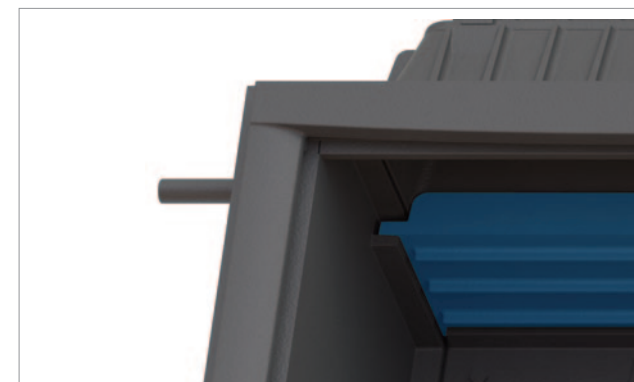
Manutention facilitée

Quatre poignées amovibles en option facilitent la manutention de l'appareil lors de l'installation.



Maintenance

La plaque de fond, le clapet et le registre d'allumage se démontent de l'intérieur du foyer.



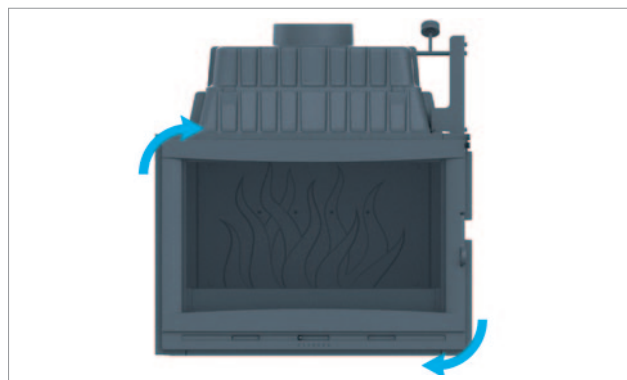
Ramonnage aisé

Le déflecteur se retire facilement, comme un tiroir. Le conduit de fumée et toutes les canalisations de l'avaloir sont ainsi accessibles.



Conduits existants

La buse de raccordement diamètre 180 mm du 700 permet l'utilisation de conduits existants. L'avaloir se démonte facilement pour les travaux de rénovation.



Alignement parfait

Porte ajustable pour un alignement parfait.



Profondeur réduite

La cheminée occupe moins de surface dans la pièce. Facilite la rénovation.



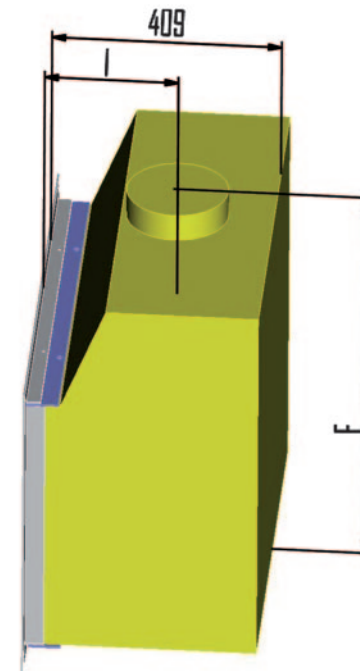
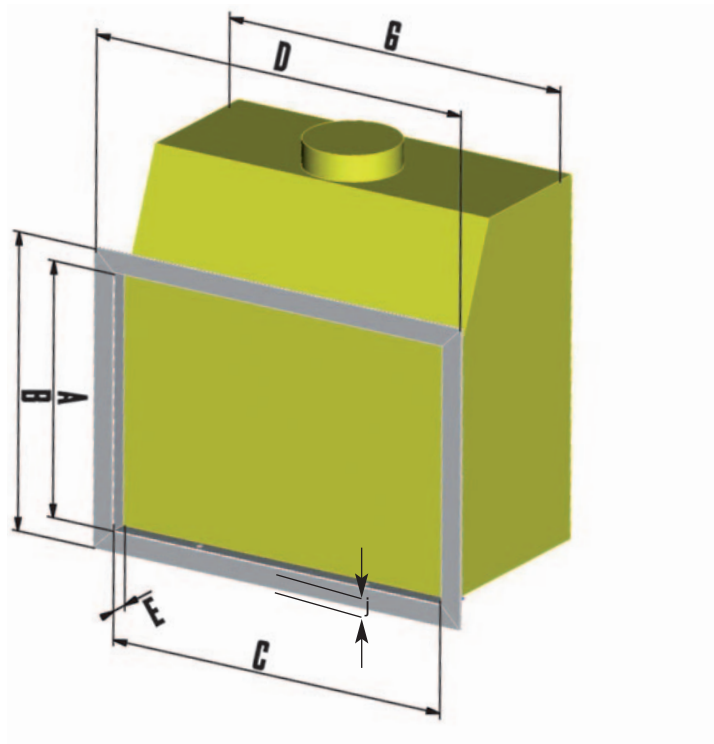
Cadre en acier **Fonte Flamme**

Pour habiller sobrement ses foyers en fonte, Fonte Flamme vous propose son cadre en acier Basic. Un rien qui change tout.



Fonte Flamme Basic

Cadre acier, peinture haute température.
Cadre Basic largeur 40 mm.
Fixation directe sur le foyer garantissant la stabilité.
Porte, cadre et mur sensiblement dans le même plan.
Disponible en noir.
Adaptable aux foyers fonte Vision 700 et 775 à ouverture latérale.



mm	A	B	C	D	E	F	G	H	I	J
Basic 700	486	566	690	770	37	735	775	-	238	40
Basic 775	553	633	766	846	37	802	775	-	228	40



L'art de travailler
l'acier brut.
Dik Geurts

Découvrez notre collection de foyers Dik Geurts en acier brut. Fusionnant l'art et la fonctionnalité, ces créations uniques embrasent votre intérieur d'une chaleur sophistiquée.



Dik Geurts INSTYLE CORNER SLIM 660 / 495

Insert acier d'angle sans montant vertical dans l'angle pour une vision totale sur le feu.

Vitre d'angle en deux pièces.

Combustion sur sole foyère.

Chambre de combustion doublée de vermiculite.

Axe de la sortie de fumée ajustable sur 40 mm d'avant en arrière.

Une seule manette de réglage d'air.

Cadre fixe de 20 mm.

Deux versions : Vitre à droite ou vitre à gauche.

Boitier de raccordement à l'air extérieur par le dessous en option.

Boitier de raccordement à l'air extérieur par l'arrière en option.

Set de fixations murales en option

Kit deux buses de raccordement pour l'air de convection en option.



flamme
VERTE

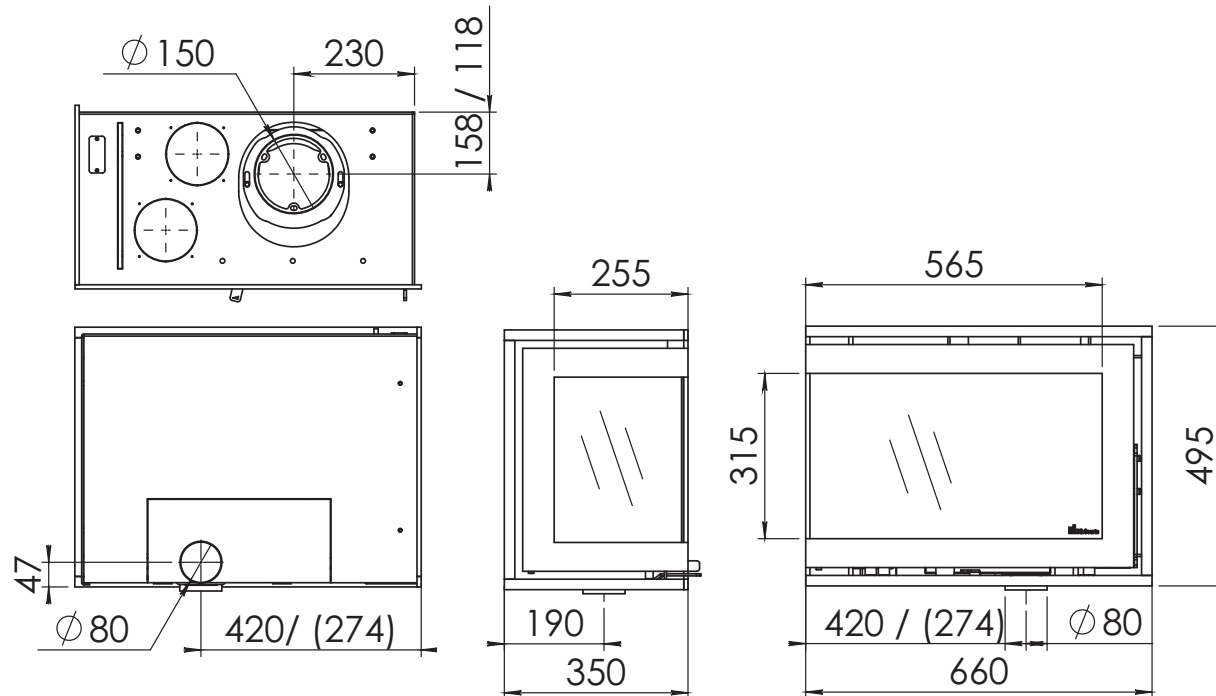
Le label
du chauffage
au bois



Axe de la sortie de fumée ajustable.



Option cadre de finition rentrant affleurant, installation sans démontage du cadre fixe de 20mm.



Instyle Corner Slim 660 / 495

Puissance nominale	6,7 kW
Rendement	75 %
CO à 13 % d'O ₂	0,1 % - 1244 mg/Nm ³
NO _x à 13% d'O ₂	106 mg/Nm ³
COG à 13% d'O ₂	95 mg/Nm ³
Poussières	28 mg/Nm ³
Éfficacité énergétique saisonnière	65 %
Ventilateur de convection	Non
Longueur bûches max	50 cm
Poids	100 kg
Diamètre buse fumée/air comburant	150 mm / 80 mm
Calcul conduit (m-tW-PW)	5,9 g/s - 326°C - 12 Pa
Conforme norme EN 16510	oui
Durée garantie	5 ans



Dik Geurts INSTYLE CORNER SLIM 660 / 570

Insert acier d'angle sans montant vertical dans l'angle pour une vision totale sur le feu.

Vitre d'angle en deux pièces.

Combustion sur sole foyer.

Chambre de combustion doublée de vermiculite.

Une seule manette de réglage d'air.

Cadre fixe de 20 mm.

Deux versions : Vitre à droite ou vitre à gauche.

Boitier de raccordement à l'air extérieur par le dessous en option.

Boitier de raccordement à l'air extérieur par l'arrière en option.

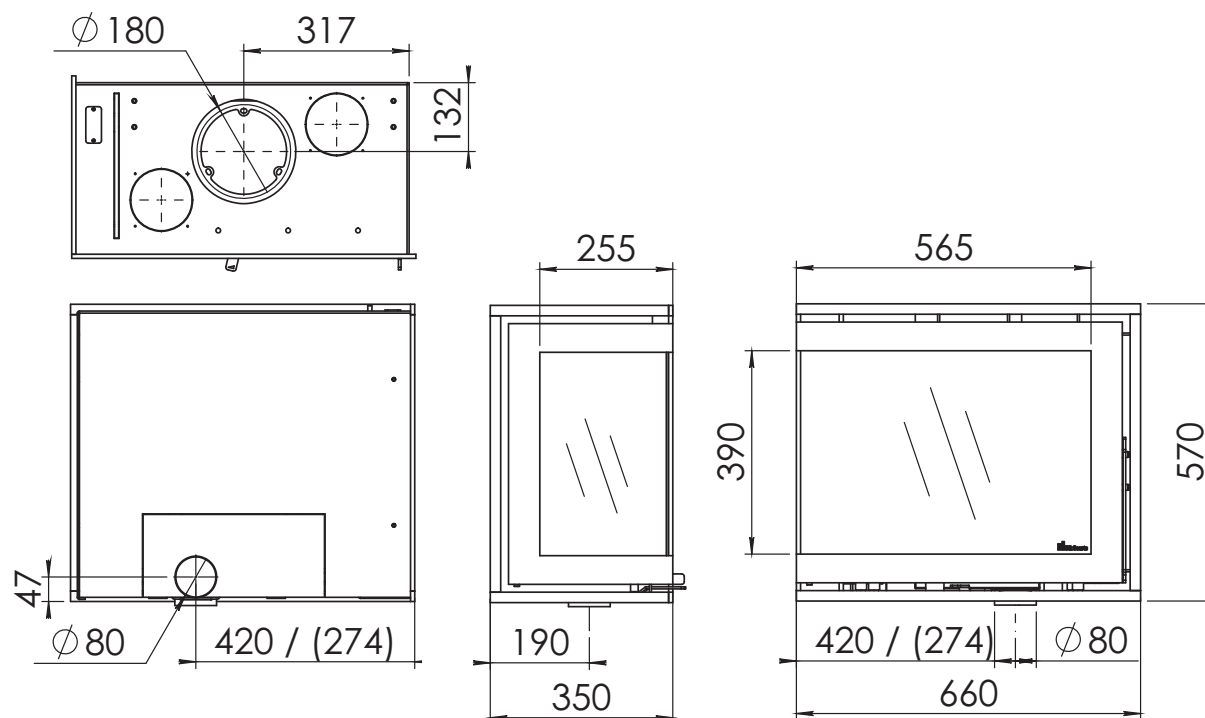
Set de fixations murales en option

Kit deux buses de raccordement pour l'air de convection en option.





Option cadre de finition rentrant affleurant, installation sans démontage du cadre fixe de 20mm.



Instyle Corner Slim 660 / 570

Puissance nominale	7.4 kW
Rendement	80%
CO à 13% d'O ₂	0.08% - 955 mg/Nm ³
NO _x à 13% d'O ₂	104 mg/Nm ³
COG à 13% d'O ₂	51 mg/Nm ³
Poussières	18 mg/Nm ³
Éfficacité énergétique saisonnière	70%
Ventilateur de convection	Non
Longueur bûches max	50 cm
Poids	115 kg
Diamètre buse fumée/air comburant	180 mm / 80 mm
Calcul conduit (m-tW-PW)	6 g/s - 268°C - 12.8 Pa
Conforme norme EN 16510	oui
Durée garantie	5 ans

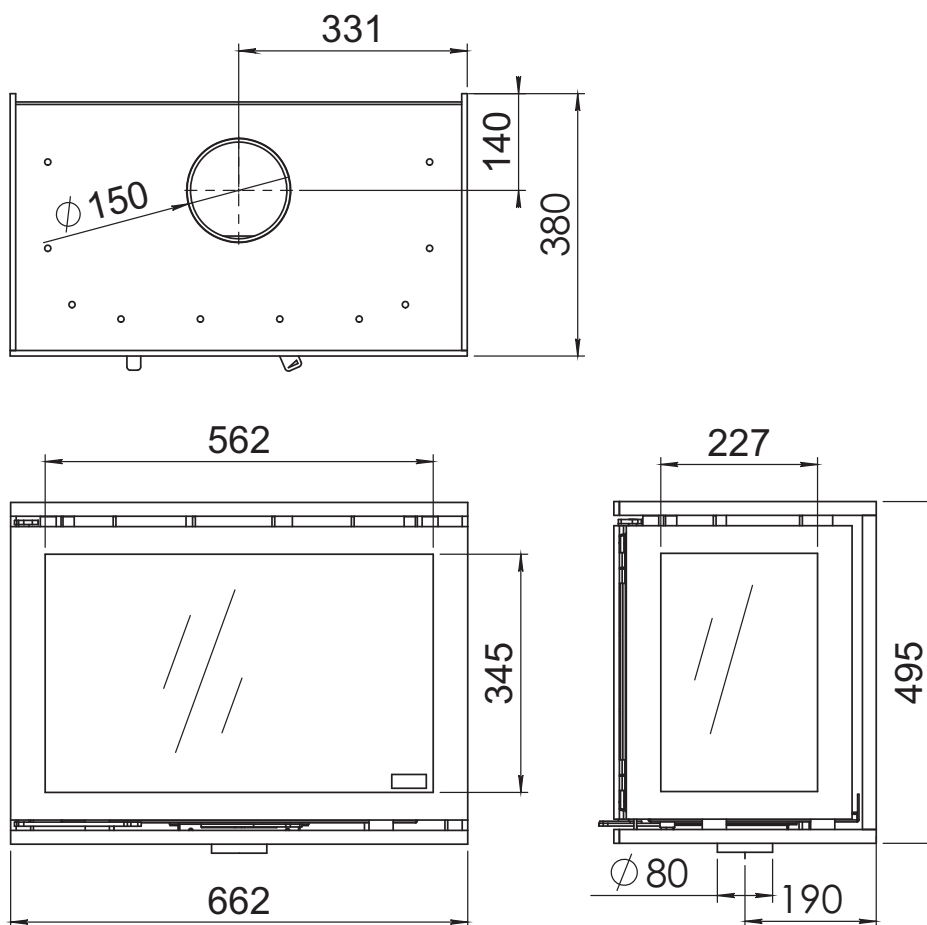


Dik Geurts INSTYLE TRIPLE LOW EA

Le foyer Instyle Triple Low est muni de vitres sur trois côtés. Afin d'obtenir le rendement le plus élevé possible, les vitres latérales sont munies de verre réfléchissant le rayonnement infrarouge. Ceci vous permet également de garder des vitres beaucoup plus propres lors de la combustion. Le modèle Triple L ne fait que 49,5 cm de haut, il est par conséquent particulièrement bien adapté pour une installation dans unâtre existant. Insert avec cadre fixe (largeur 20 mm). Réhausse de pare-bûche en option.



TRIPLE LOW EA



Option réhausse du seuil.

Instyle Triple Low EA

Puissance nominale	7.1 kW
Rendement	76.3 %
CO à 13 % d'O ₂	0.07 % - 827 mg/Nm ³
NO _x à 13% d'O ₂	112 mg/Nm ³
COG à 13% d'O ₂	50 mg/Nm ³
Poussières	29 mg/Nm ³
Éfficacité énergétique saisonnière	66 %
Ventilateur de convection	Non
Longueur bûches max	50 cm
Poids	85 kg
Diamètre buse fumée/air comburant	150 mm / 80 mm
Calcul conduit (m-tW-PW)	6.5 g/s - 299°C - 12.6 Pa
Conforme norme EN 16510	oui
Durée garantie	5 ans



Dik Geurts INSTYLE CORNER 660 LOW EA

Les modèles Corner sont dotés d'une vitre latérale, que vous pouvez choisir à gauche ou à droite.

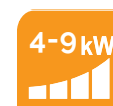
Le Corner 660 Low ne fait que 49,5 cm de haut, il est donc adéquat pour une installation dans unâtre existant. Combustion sur sole foyeré.

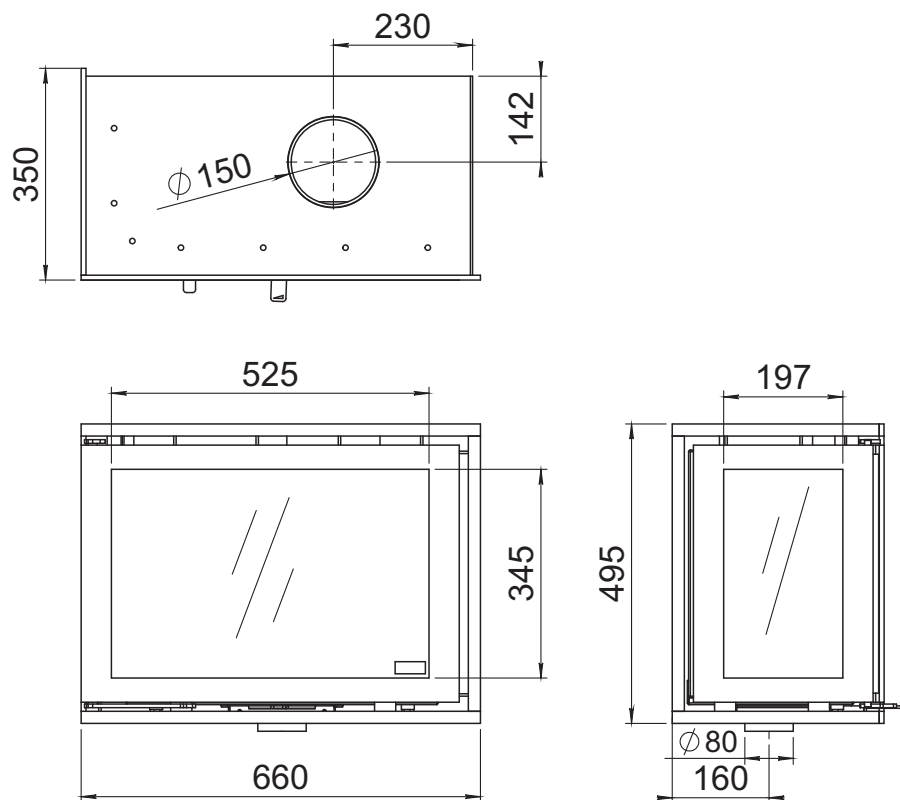
Chambre de combustion doublée de vermiculite.

Une seule manette de réglage d'air.

Cadre fixe de 20 mm.

Deux versions : Vitre à droite ou vitre à gauche.





Instyle Corner 660 Low EA

Puissance nominale	6.8 kW
Rendement	76 %
CO à 13 % d'O ₂	0.06 % - 763 mg/Nm ³
NO _x à 13% d'O ₂	138 mg/Nm ³
COG à 13% d'O ₂	42 mg/Nm ³
Poussières	20 mg/Nm ³
Efficacité énergétique saisonnière	66 %
Ventilateur de convection	Non
Longueur bûches max	50 cm
Poids	90 kg
Diamètre buse fumée/air comburant	150 mm / 80 mm
Calcul conduit (m-tW-PW)	6 g/s - 308°C - 12 Pa
Conforme norme EN 16510	oui
Durée garantie	5 ans



Dik Geurts INSTYLE CORNER 660 HIGH EA

Les modèles Corner sont dotés d'une vitre latérale, que vous pouvez choisir à gauche ou à droite.

Combustion sur sole foyer.
Chambre de combustion doublée de vermiculite.

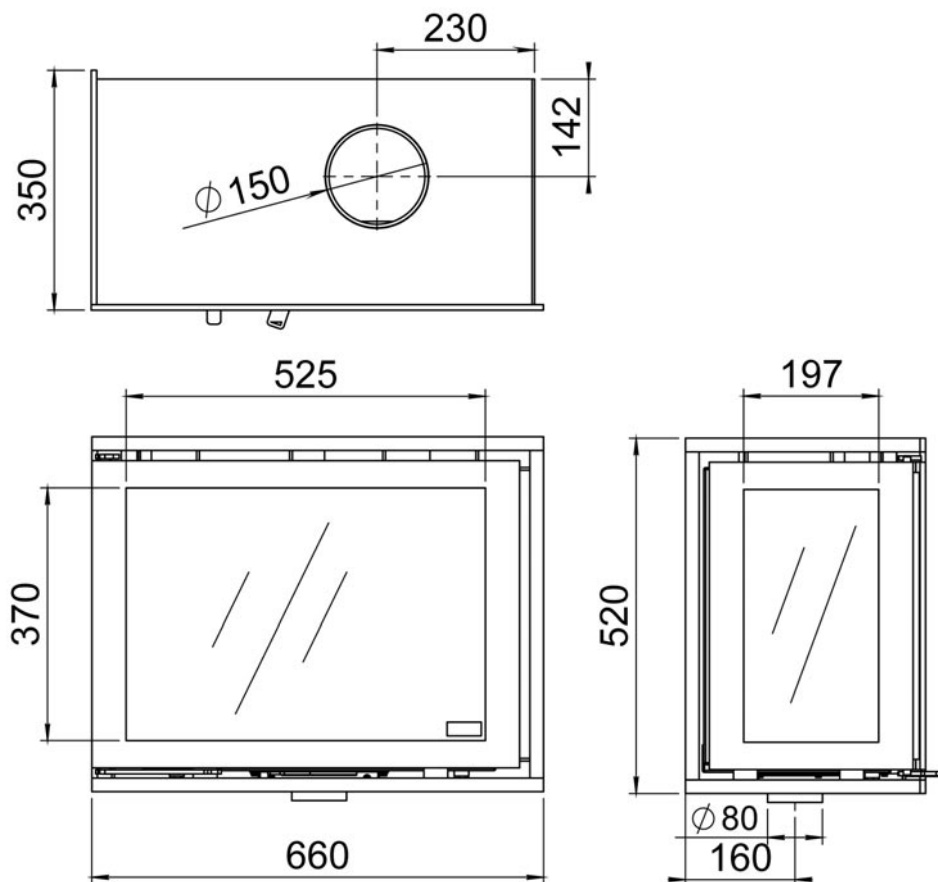
Une seule manette de réglage d'air.

Cadre fixe de 20 mm.

Deux versions : Vitre à droite ou vitre à gauche.



CORNER 660 HIGH



Instyle Corner 660 High EA

Puissance nominale	6.8 kW
Rendement	76 %
CO à 13 % d'O ₂	0.06 % - 763 mg/Nm ³
NO _x à 13% d'O ₂	138 mg/Nm ³
COG à 13% d'O ₂	42 mg/Nm ³
Poussières	20 mg/Nm ³
Éfficacité énergétique saisonnière	66 %
Ventilateur de convection	Non
Longueur bûches max	50 cm
Poids	95 kg
Diamètre buse fumée/air comburant	150 mm / 80 mm
Calcul conduit (m-tW-PW)	6 g/s - 308°C - 12 Pa
Conforme norme EN 16510	oui
Durée garantie	5 ans



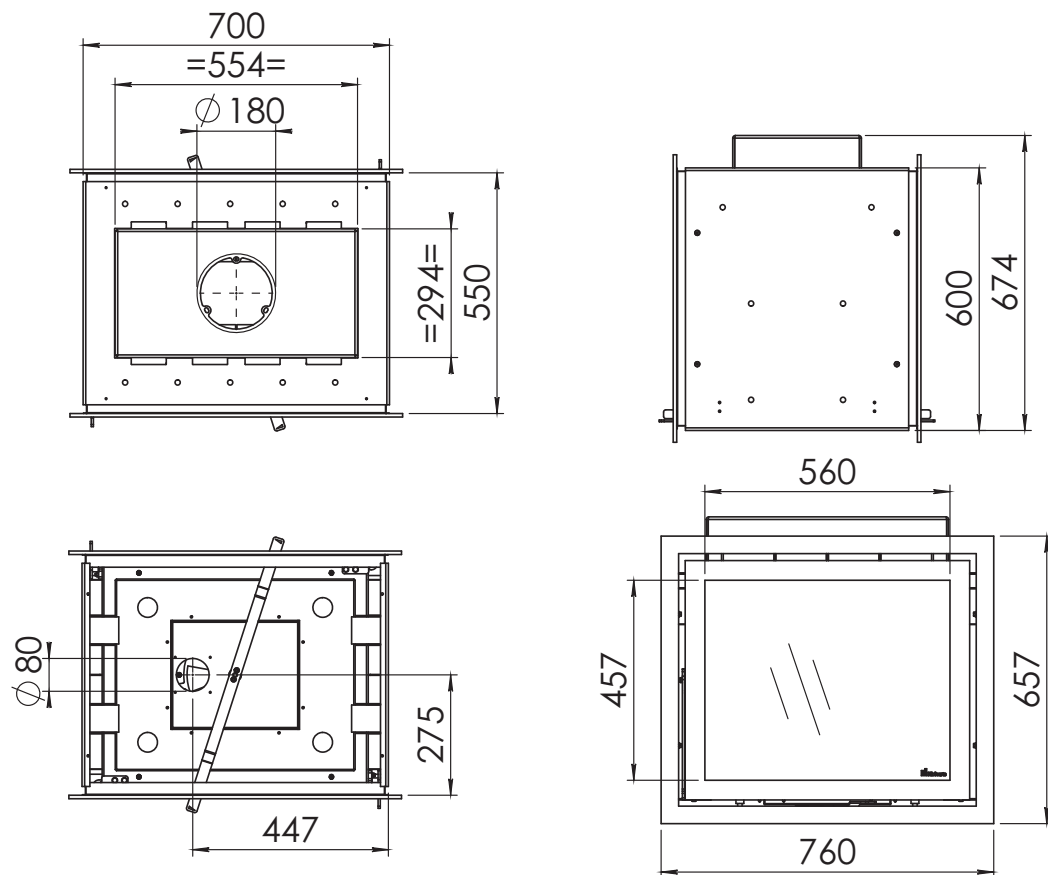
Dik Geurts INSTYLE TUNNEL 700 EA

Le modèle Instyle Tunnel avec portes en acier vous permet d'admirer les flammes de deux côtés de l'appareil, chacun étant muni d'une porte vitrée. Vous pouvez ainsi placer ce foyer entre deux pièces.

Insert avec 2 cadres amovibles, possibilité de 4 modèles de cadre. Combustion sur sole foyer. Chambre de combustion doublée de vermiculite.

Une seule manette de réglage d'air, utilisable des deux côtés de l'insert. Boîtier de raccordement à l'air extérieur par le dessous en option.





Instyle Tunnel 700 EA

Puissance nominale	10,6 kW
Rendement	80 %
CO à 13 % d'O ₂	0,06 % - 740 mg/Nm ³
NO _x à 13% d'O ₂	110 mg/Nm ³
COG à 13% d'O ₂	46 mg/Nm ³
Poussières	22 mg/Nm ³
Éfficacité énergétique saisonnière	70 %
Ventilateur de convection	Non
Longueur bûches max	50 cm
Poids	140 kg
Diamètre buse fumée/air comburant	180 mm / 80 mm
Calcul conduit (m-tW-PW)	8,8 g/s - 348°C - 12 Pa
Conforme norme EN 16510	oui
Durée garantie	5 ans



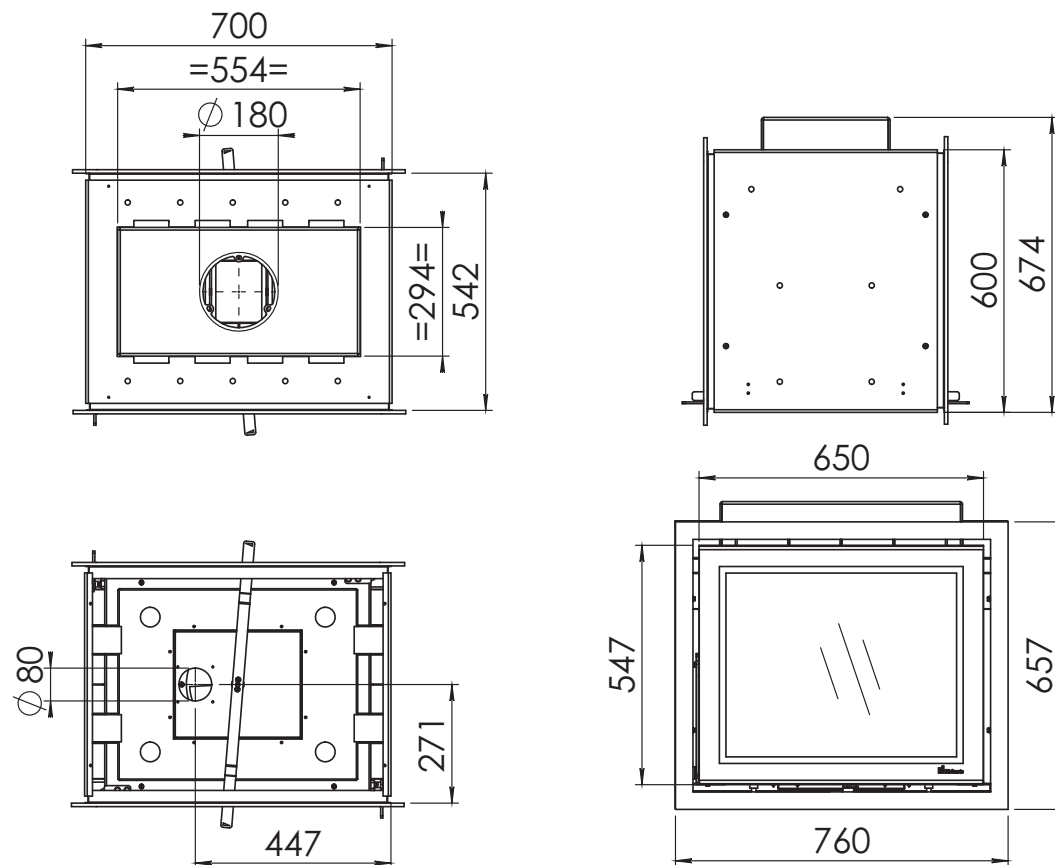
Dik Geurts PROSTYLE TUNNEL 700 EA

Le modèle Prostyle Tunnel avec portes en verre sérigraphié vous permet d'admirer les flammes des deux côtés de l'appareil, chacun étant muni d'une porte vitrée. Vous pouvez ainsi placer ce foyer entre deux pièces.

Insert avec 2 cadres amovibles, possibilité de 4 modèles de cadre. Combustion sur sole foyer. Chambre de combustion doublée de vermiculite.

Une seule manette de réglage d'air, utilisable des deux côtés de l'insert. Boîtier de raccordement à l'air extérieur par le dessous en option.





Prostyle Tunnel 700 EA

Puissance nominale	10,6 kW
Rendement	80 %
CO à 13 % d'O ₂	0,06 % - 740 mg/Nm ³
NO _x à 13% d'O ₂	110 mg/Nm ³
COG à 13% d'O ₂	46 mg/Nm ³
Poussières	22 mg/Nm ³
Éfficacité énergétique saisonnière	70 %
Ventilateur de convection	Non
Longueur bûches max	50 cm
Poids	140 kg
Diamètre buse fumée/air comburant	180 mm / 80 mm
Calcul conduit (m-tW-PW)	8.8 g/s - 348°C - 12 Pa
Conforme norme EN 16510	oui
Durée garantie	5 ans

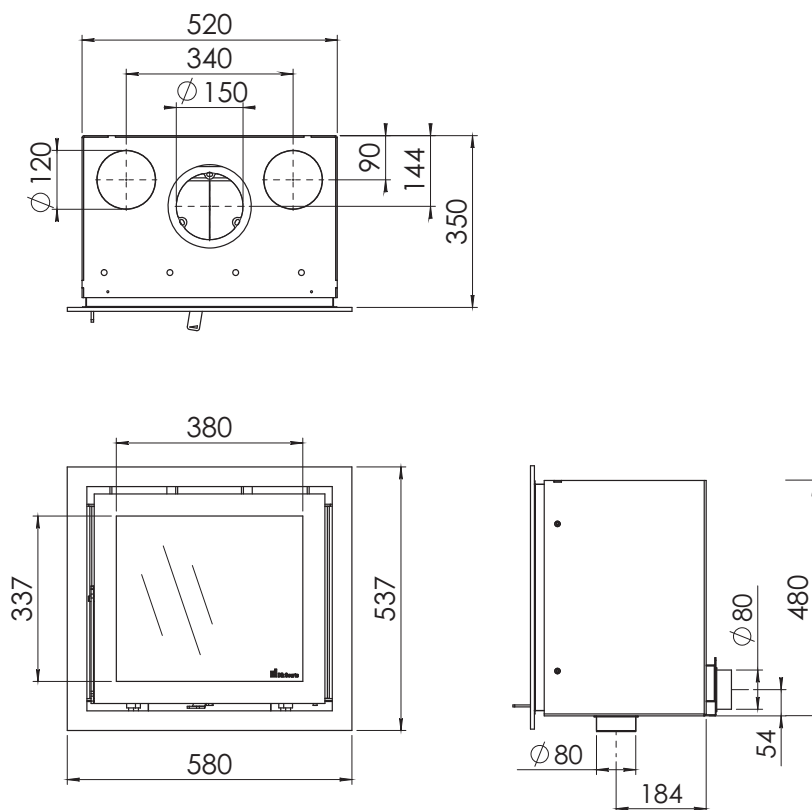


INSTYLE 500 EA

Dik Geurts INSTYLE 500 EA

Insert en acier gris anthracite avec porte en acier.
 Combustion haute température sur sole pleine.
 Isolation de la chambre de combustion en vermiculite.
 Hautes performances énergétiques et environnementales.
 Corps de l'insert en acier double paroi.
 Une lame d'air circule entre les 2 parois pour un chauffage par convection naturelle.
 Porte réglable pour un meilleur ajustement et une bonne étanchéité.
 Une seule manette de réglage d'air.





Instyle 500 EA

Puissance nominale	4.9 kW
Rendement	82 %
CO à 13 % d'O ₂	0.08 % - 998 mg/Nm ³
NO _x à 13% d'O ₂	96 mg/Nm ³
COG à 13% d'O ₂	77 mg/Nm ³
Poussières	24 mg/Nm ³
Éfficacité énergétique saisonnière	72 %
Ventilateur de convection	Non
Longueur bûches max	33 cm
Poids	80 kg
Diamètre buse fumée/air comburant	150 mm / 80 mm
Calcul conduit (m-tW-PW)	4.1 g/s - 262°C - 11.9 Pa
Conforme norme EN 16510	oui
Durée garantie	5 ans

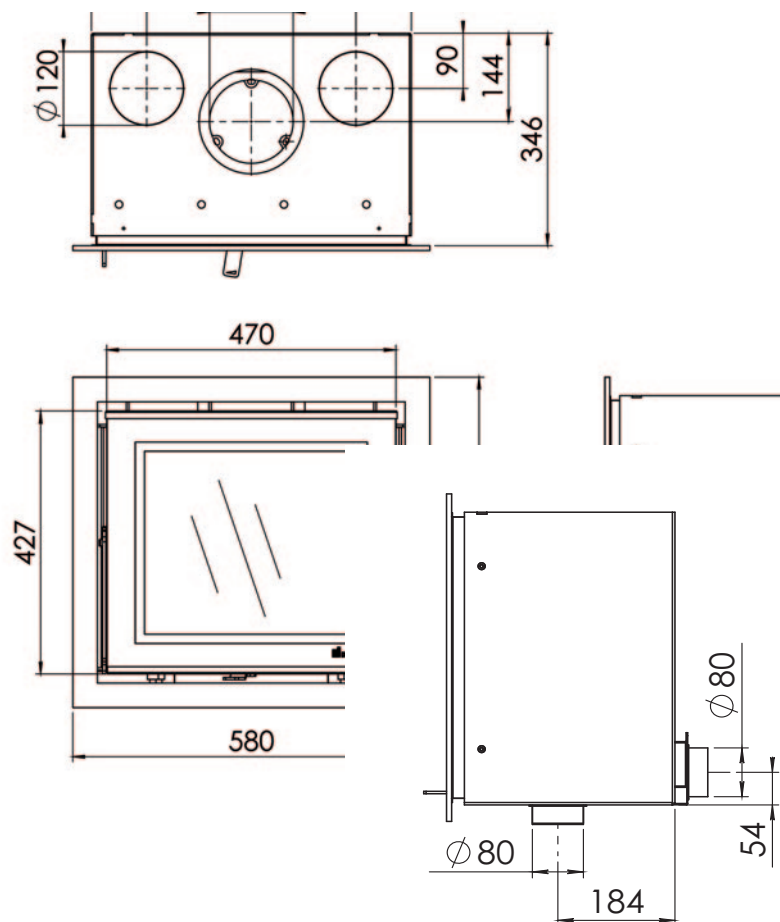


Dik Geurts PROSTYLE 500 EA

Insert en acier gris anthracite avec porte en verre sérigraphié noir.
Combustion haute température sur sole pleine.
Isolation de la chambre de combustion en vermiculite.
Hautes performances énergétiques et environnementales.
Corps de l'insert en acier double paroi.
Une lame d'air circule entre les 2 parois pour un chauffage par convection naturelle.
Porte réglable pour un meilleur ajustement et une bonne étanchéité.
Une seule manette de réglage d'air.



PROSTYLE 500 EA



Prostyle 500 EA

Puissance nominale	4.9 kW
Rendement	82 %
CO à 13 % d'O ₂	0.08 % - 998 mg/Nm ³
NO _x à 13% d'O ₂	96 mg/Nm ³
COG à 13% d'O ₂	77 mg/Nm ³
Poussières	24 mg/Nm ³
Éfficacité énergétique saisonnière	72 %
Ventilateur de convection	Non
Longueur bûches max	33 cm
Poids	80 kg
Diamètre buse fumée/air comburant	150 mm / 80 mm
Calcul conduit (m-tW-PW)	4.1 g/s - 262°C - 11.9 Pa
Conforme norme EN 16510	oui
Durée garantie	5 ans

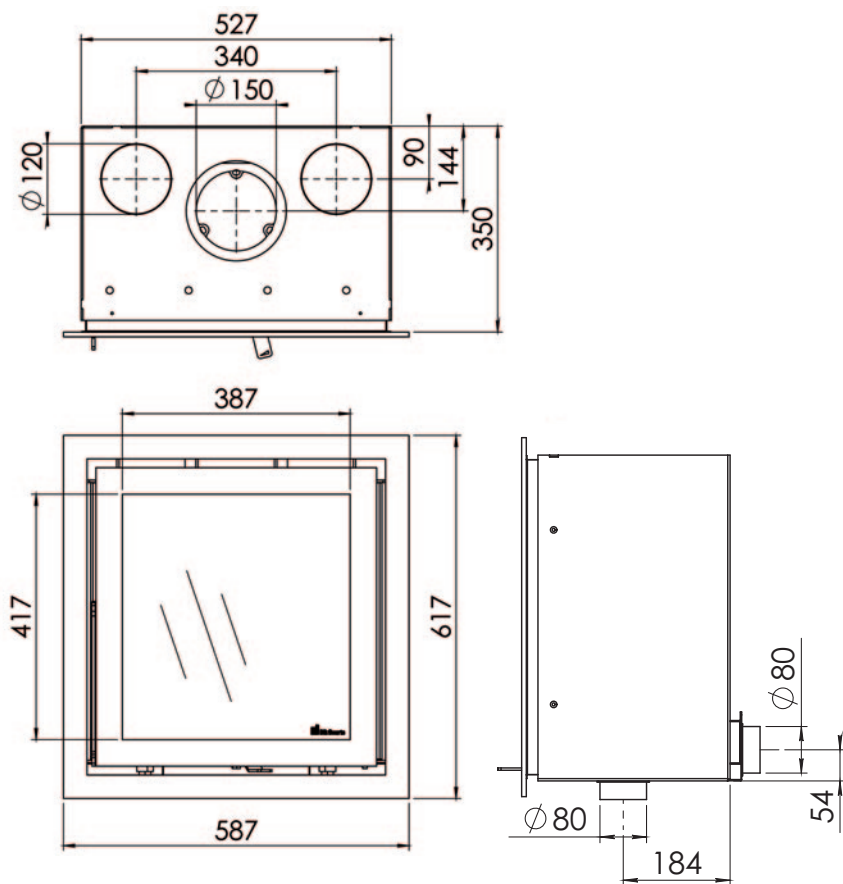


Dik Geurts INSTYLE 550 EA

Insert en acier gris anthracite avec porte en acier.
 Combustion haute température sur sole pleine.
 Isolation de la chambre de combustion en vermiculite.
 Hautes performances énergétiques et environnementales.
 Corps de l'insert en acier double paroi.
 Une lame d'air circule entre les 2 parois pour un chauffage par convection naturelle.
 Porte réglable pour un meilleur ajustement et une bonne étanchéité.
 Une seule manette de réglage d'air.



INSTYLE 550 EA



Instyle 550 EA

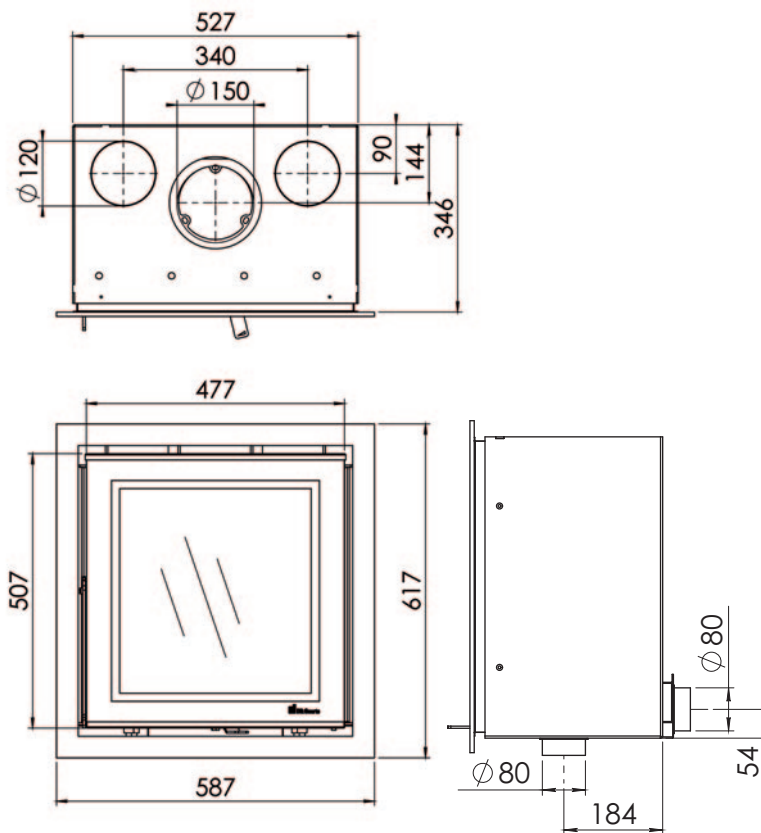
Puissance nominale	4.9 kW
Rendement	81 %
CO à 13 % d'O ₂	0.09 % - 1079 mg/Nm ³
NO _x à 13% d'O ₂	129 mg/Nm ³
COG à 13% d'O ₂	85 mg/Nm ³
Poussières	27 mg/Nm ³
Éfficacité énergétique saisonnière	71 %
Ventilateur de convection	Non
Longueur bûches max	33 cm
Poids	94 kg
Diamètre buse fumée/air comburant	150 mm / 80 mm
Calcul conduit (m-tW-PW)	4.4 g/s - 251°C - 12 Pa
Conforme norme EN 16510	oui
Durée garantie	5 ans



Dik Geurts PROSTYLE 550 EA

Insert en acier gris anthracite avec porte en verre sérigraphié noir.
Combustion haute température sur sole pleine.
Isolation de la chambre de combustion en vermiculite.
Hautes performances énergétiques et environnementales.
Corps de l'insert en acier double paroi.
Une lame d'air circule entre les 2 parois pour un chauffage par convection naturelle.
Porte réglable pour un meilleur ajustement et une bonne étanchéité.
Une seule manette de réglage d'air.





Prostyle 550 EA

Puissance nominale	4.9 kW
Rendement	81 %
CO à 13 % d'O ₂	0.09 % - 1079 mg/Nm ³
NO _x à 13% d'O ₂	129 mg/Nm ³
COG à 13% d'O ₂	85 mg/Nm ³
Poussières	27 mg/Nm ³
Éfficacité énergétique saisonnière	71 %
Ventilateur de convection	Non
Longueur bûches max	33 cm
Poids	94 kg
Diamètre buse fumée/air comburant	150 mm / 80 mm
Calcul conduit (m-tW-PW)	4.4 g/s - 251°C - 12 Pa
Conforme norme EN 16510	oui
Durée garantie	5 ans

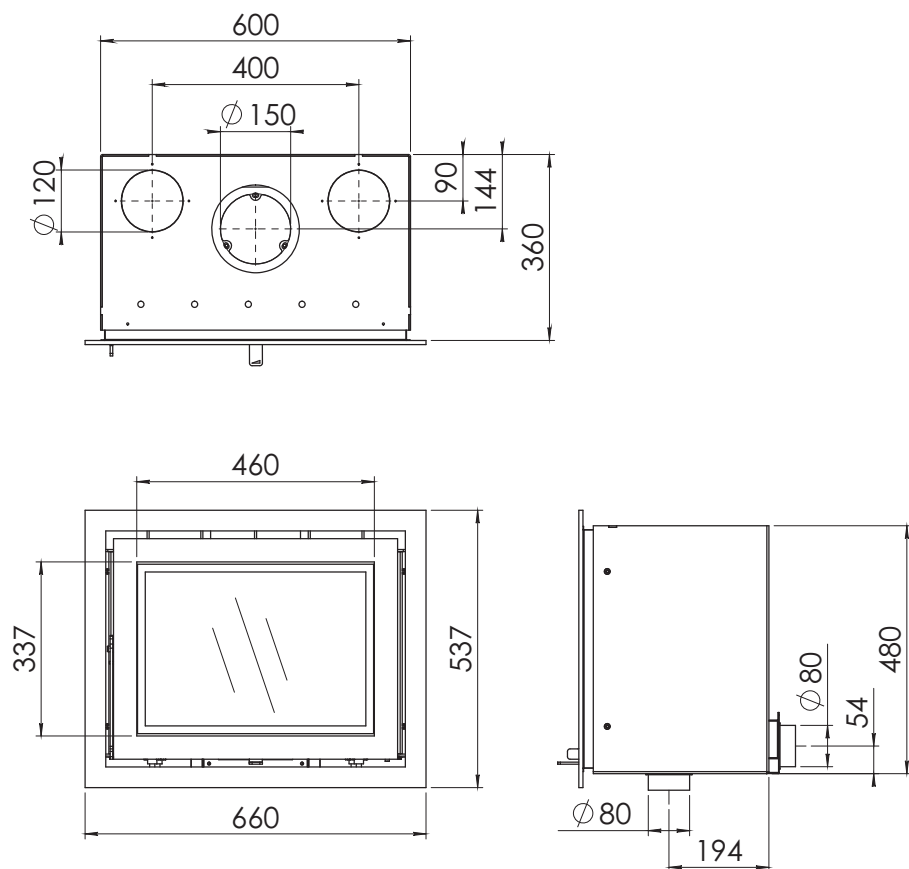


Dik Geurts INSTYLE 600 EA

Insert en acier gris anthracite avec porte en acier.
 Combustion haute température sur sole pleine.
 Isolation de la chambre de combustion en vermiculite.
 Hautes performances énergétiques et environnementales.
 Corps de l'insert en acier double paroi.
 Une lame d'air circule entre les 2 parois pour un chauffage par convection naturelle.
 Porte réglable pour un meilleur ajustement et une bonne étanchéité.
 Une seule manette de réglage d'air.



INSTYLE 600 EA



Instyle 600 EA

Puissance nominale	4.9 kW
Rendement	80 %
CO à 13 % d'O ₂	0.06 % - 797 mg/Nm ³
NO _x à 13% d'O ₂	104 mg/Nm ³
COG à 13% d'O ₂	52 mg/Nm ³
Poussières	31 mg/Nm ³
Éfficacité énergétique saisonnière	70 %
Ventilateur de convection	Non
Longueur bûches max	33 cm
Poids	120 kg
Diamètre buse fumée/air comburant	150 mm / 80 mm
Calcul conduit (m-tW-PW)	5.5 g/s - 286°C - 11.8 Pa
Conforme norme EN 16510	oui
Durée garantie	5 ans



Dik Geurts INSTYLE 600 V NEXT

Insert hautes performances à convection forcée, design contemporain pour intérieurs modernes.
 Petites dimensions facilement intégrables en rénovation.
 Cadre façade démontable au choix parmi 2 versions : Cadre Classic Line, cadre acier massif de 40 mm de large et épaisseur 4 mm (notre photo) ou sur mesure, cadre Built in frame 4S-3mm (Finition placo).
 Corps et porte en acier, chambre de combustion en vermiculite.
 Buse de fumée conique et buse de fumée pour raccordement flexible en option.
 Jeux de 2 buses d'air de convection à raccorder à l'extérieur de la hotte en option.
 Alimentation en air de combustion raccordable pour prélèvement à l'extérieur de l'habitation en option.
 Les dimensions indiquées sont les dimensions encastrables.

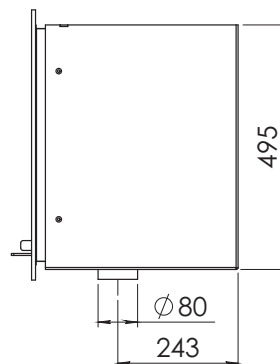
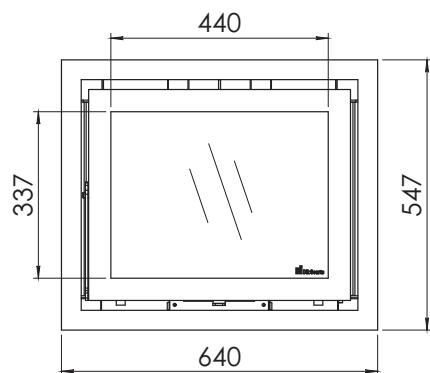
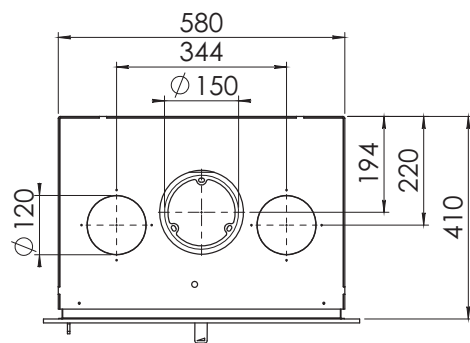


600 V NEXT

Forte puissance de 75 m³/h par ventilateur. 4 ventilateurs par appareils. 4 vitesses de convection. Ventilateurs silencieux. Ventilateurs standards, peu onéreux, et facilement accessibles pour nettoyage ou remplacement. Récupération d'air chaud possible par les ouvertures de convection pré-découpées (Buses en option).



Gamme V Next à convection forcée.



Instyle 600 V NEXT

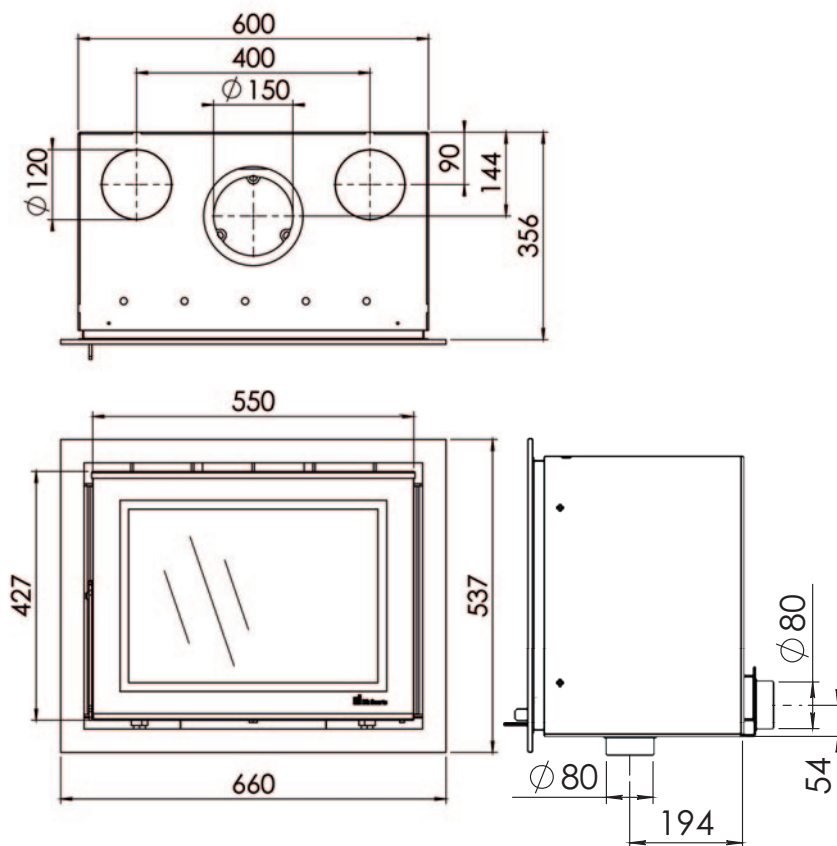
Puissance nominale	4.9 kW
Rendement	80 %
CO à 13 % d'O ₂	0.06 % - 797 mg/Nm ³
NO _x à 13% d'O ₂	104 mg/Nm ³
COG à 13% d'O ₂	52 mg/Nm ³
Poussières	31 mg/Nm ³
Éfficacité énergétique saisonnière	70 %
Ventilateur de convection	Oui
Longueur bûches max	33 cm
Poids	110 kg
Diamètre buse fumée/air comburant	150 mm / 80 mm
Calcul conduit (m-tW-PW)	5,5 g/s - 286°C - 11.8 Pa
Conforme norme EN 16510	oui
Durée garantie	5 ans



Dik Geurts PROSTYLE 600 EA

Insert en acier gris anthracite avec porte en verre sérigraphié noir.
 Combustion haute température sur sole pleine.
 Isolation de la chambre de combustion en vermiculite.
 Hautes performances énergétiques et environnementales.
 Corps de l'insert en acier double paroi.
 Une lame d'air circule entre les 2 parois pour un chauffage par convection naturelle.
 Porte réglable pour un meilleur ajustement et une bonne étanchéité.
 Une seule manette de réglage d'air.





Prostyle 600 EA

Puissance nominale	4.9 kW
Rendement	80 %
CO à 13 % d'O ₂	0.06 % - 797 mg/Nm ³
NO _x à 13% d'O ₂	104 mg/Nm ³
COG à 13% d'O ₂	52 mg/Nm ³
Poussières	31 mg/Nm ³
Éfficacité énergétique saisonnière	70 %
Ventilateur de convection	Non
Longueur bûches max	33 cm
Poids	120 kg
Diamètre buse fumée/air comburant	150 mm / 80 mm
Calcul conduit (m-tW-PW)	5.5 g/s - 286°C - 11.8 Pa
Conforme norme EN 16510	oui
Durée garantie	5 ans

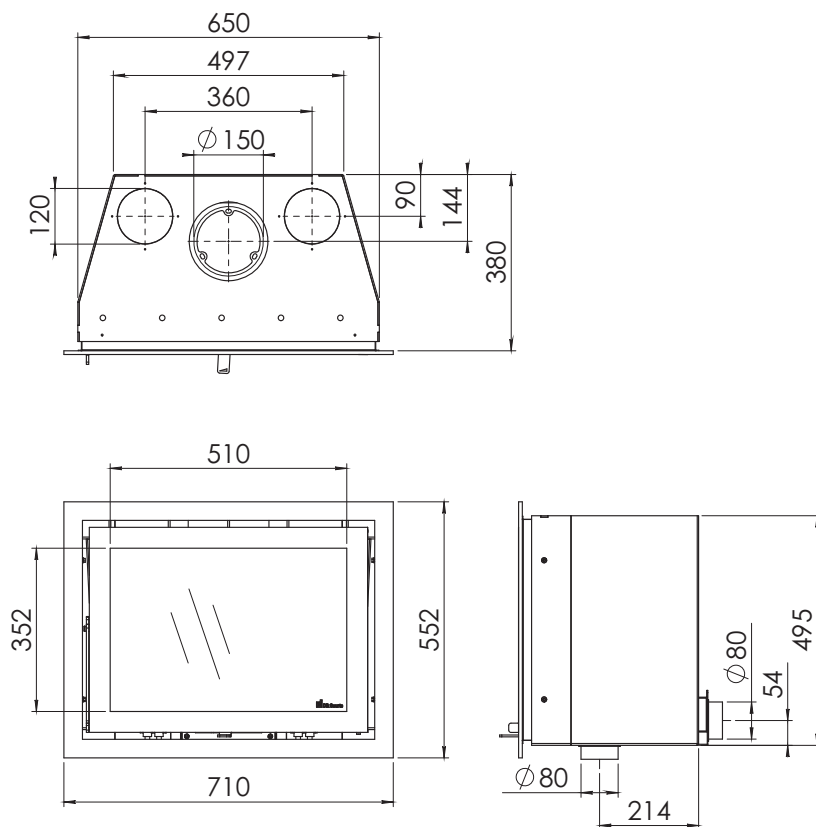


Dik Geurts INSTYLE 650 EA

Insert en acier gris anthracite avec porte en acier.
 Combustion haute température sur sole pleine.
 Isolation de la chambre de combustion en vermiculite.
 Hautes performances énergétiques et environnementales.
 Corps de l'insert en acier double paroi.
 Une lame d'air circule entre les 2 parois pour un chauffage par convection naturelle.
 Porte réglable pour un meilleur ajustement et une bonne étanchéité.
 Une seule manette de réglage d'air.



INSTYLE 650 EA



Instyle 650 EA

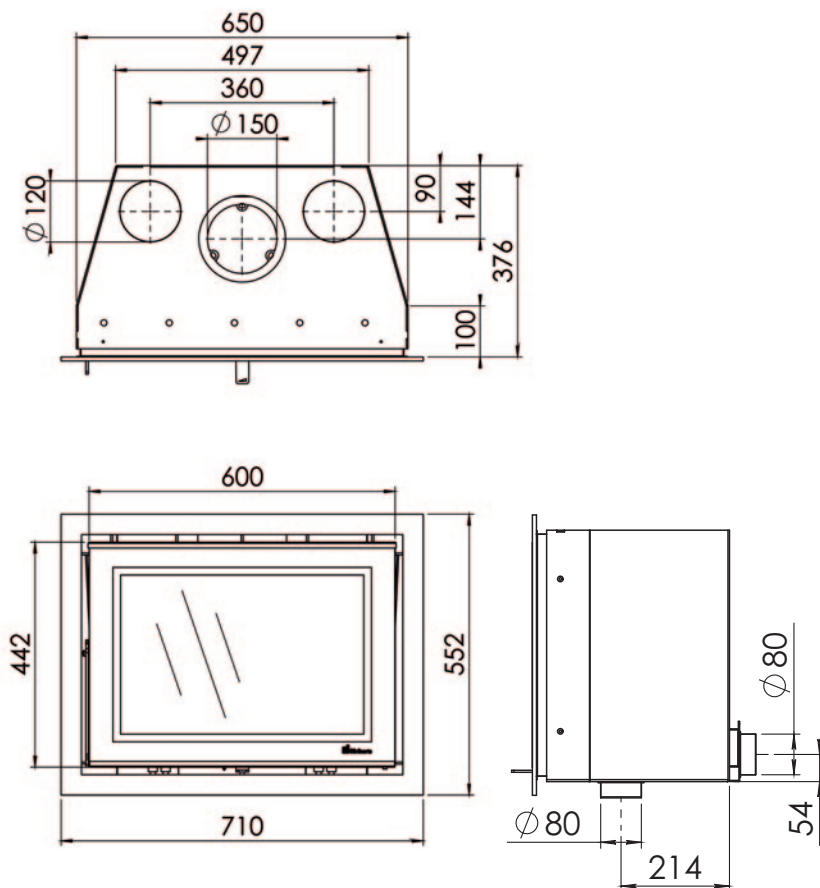
Puissance nominale	6.1 kW
Rendement	81%
CO à 13 % d'O ₂	0.08 % - 1005 mg/Nm ³
NO _x à 13% d'O ₂	99 mg/Nm ³
COG à 13% d'O ₂	58 mg/Nm ³
Poussières	24 mg/Nm ³
Efficacité énergétique saisonnière	71 %
Ventilateur de convection	Non
Longueur bûches max	33 cm
Poids	108 kg
Diamètre buse fumée/air comburant	150 mm / 80 mm
Calcul conduit (m-tW-PW)	4.8 g/s - 288°C - 12.1 Pa
Conforme norme EN 16510	oui
Durée garantie	5 ans



Dik Geurts PROSTYLE 650 EA

Insert en acier gris anthracite avec porte en verre sérigraphié noir.
Combustion haute température sur sole pleine.
Isolation de la chambre de combustion en vermiculite.
Hautes performances énergétiques et environnementales.
Corps de l'insert en acier double paroi.
Une lame d'air circule entre les 2 parois pour un chauffage par convection naturelle.
Porte réglable pour un meilleur ajustement et une bonne étanchéité.
Une seule manette de réglage d'air.





Prostyle 650 EA

Puissance nominale	6.1 kW
Rendement	81%
CO à 13 % d'O ₂	0.08 % - 1005 mg/Nm ³
NO _x à 13% d'O ₂	99 mg/Nm ³
COG à 13% d'O ₂	58 mg/Nm ³
Poussières	24 mg/Nm ³
Éfficacité énergétique saisonnière	71 %
Ventilateur de convection	Non
Longueur bûches max	33 cm
Poids	108 kg
Diamètre buse fumée/air comburant	150 mm / 80 mm
Calcul conduit (m-tW-PW)	4.8 g/s - 288°C - 12.1 Pa
Conforme norme EN 16510	oui
Durée garantie	5 ans

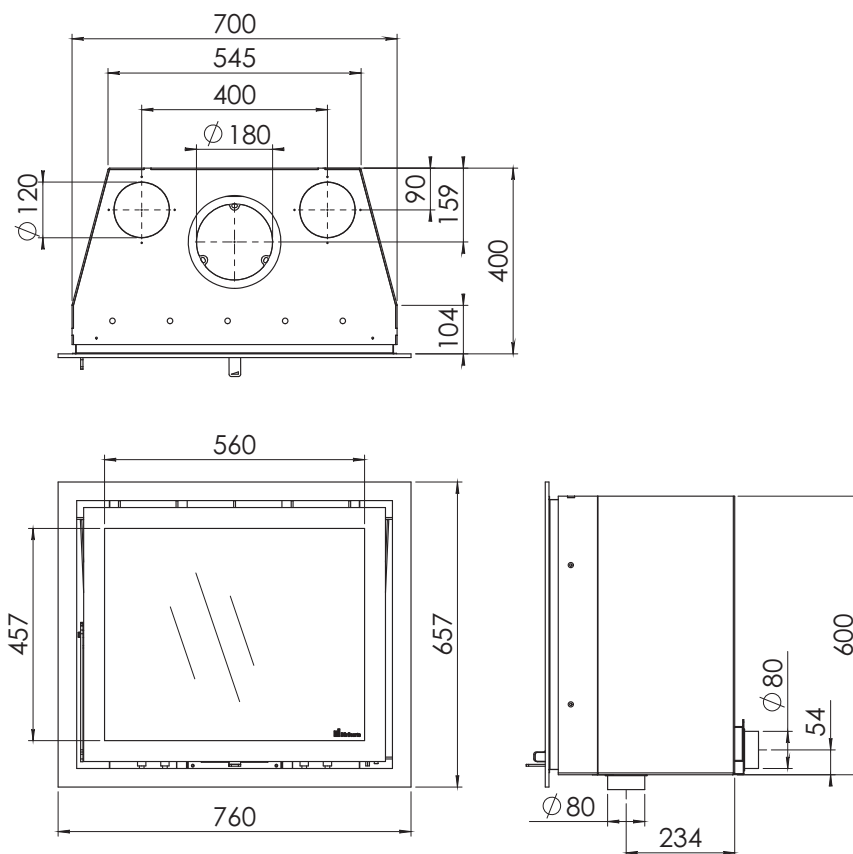


Dik Geurts INSTYLE 700 EA

Insert en acier gris anthracite avec porte en acier.
 Combustion haute température sur sole pleine.
 Isolation de la chambre de combustion en vermiculite.
 Hautes performances énergétiques et environnementales.
 Corps de l'insert en acier double paroi.
 Une lame d'air circule entre les 2 parois pour un chauffage par convection naturelle.
 Porte réglable pour un meilleur ajustement et une bonne étanchéité.
 Une seule manette de réglage d'air.



INSTYLE 700 EA



Instyle 700 EA

Puissance nominale	10 kW
Rendement	82 %
CO à 13 % d'O ₂	0.09 % - 1093 mg/Nm ³
NO _x à 13% d'O ₂	96 mg/Nm ³
COG à 13% d'O ₂	120 mg/Nm ³
Poussières	24 mg/Nm ³
Éfficacité énergétique saisonnière	72 %
Ventilateur de convection	Non
Longueur bûches max	33 cm
Poids	116 kg
Diamètre buse fumée/air comburant	180 mm / 80 mm
Calcul conduit (m-tW-PW)	7.3 g/s - 277°C - 12.5 Pa
Conforme norme EN 16510	oui
Durée garantie	5 ans



Dik Geurts INSTYLE 700 V NEXT

Insert de grandes dimensions 10 kW hautes performances à convection forcée, design contemporain pour intérieurs modernes.

Cadre façade démontable au choix parmi 2 versions : Cadre Classic Line, cadre acier massif de 40 mm de large et épaisseur 4 mm (notre photo) ou sur mesure, cadre Built in frame 4S-3mm (Finition placo).

Corps et porte en acier, chambre de combustion en vermiculite.

Buse de fumée conique et buse de fumée pour raccordement flexible en option.

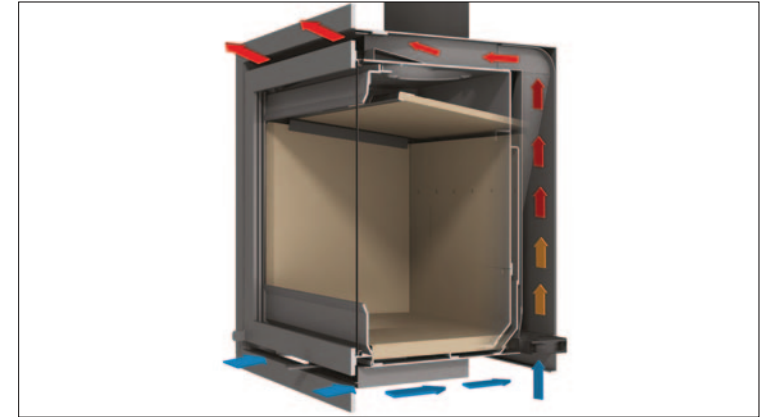
Jeux de 2 buses d'air de convection à raccorder à l'extérieur de la hotte en option.

Alimentation en air de combustion raccordable pour prélèvement à l'extérieur de l'habitation en option.

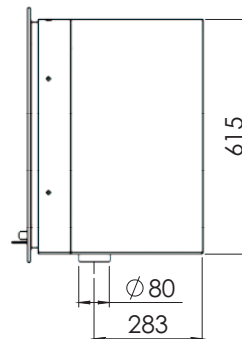
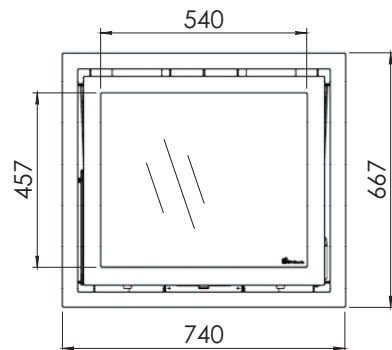
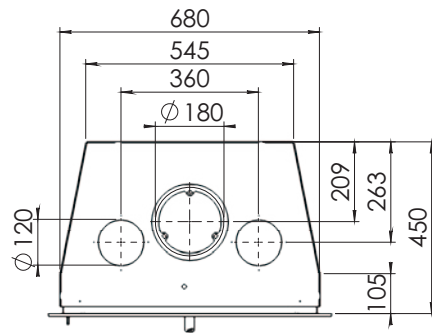
Les dimensions indiquées sont les dimensions encastrables.



Forte puissance de 75 m³/h par ventilateur. 4 ventilateurs par appareils. 4 vitesses de convection. Ventilateurs silencieux. Ventilateurs standards, peu onéreux, et facilement accessibles pour nettoyage ou remplacement. Récupération d'air chaud possible par les ouvertures de convection pré-découpées (Buses en option).



Gamme V Next à convection forcée.



Instyle 700 V NEXT

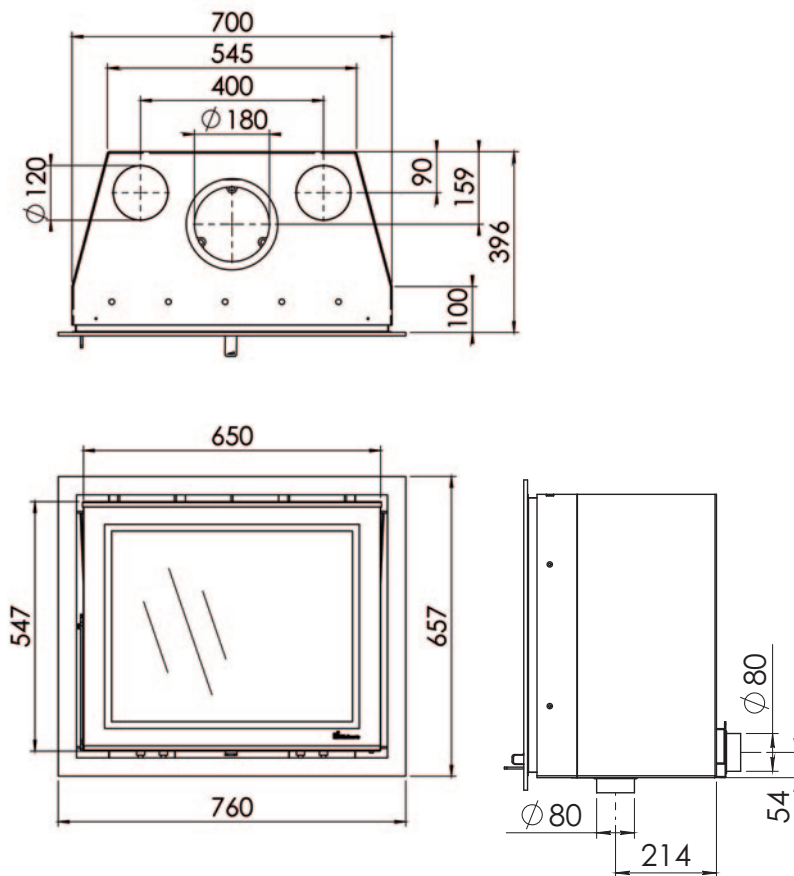
Puissance nominale	10 kW
Rendement	82 %
CO à 13 % d'O ₂	0.09 % - 1093 mg/Nm ³
NO _x à 13% d'O ₂	96 mg/Nm ³
COG à 13% d'O ₂	120 mg/Nm ³
Poussières	24 mg/Nm ³
Éfficacité énergétique saisonnière	72 %
Ventilateur de convection	Oui
Longueur bûches max	33 cm
Poids	116 kg
Diamètre buse fumée/air comburant	180 mm / 80 mm
Calcul conduit (m-tW-PW)	7.3 g/s - 277°C - 12.5 Pa
Conforme norme EN 16510	oui
Durée garantie	5 ans



Dik Geurts PROSTYLE 700 EA

Insert en acier gris anthracite avec porte en verre sérigraphié noir.
Combustion haute température sur sole pleine.
Isolation de la chambre de combustion en vermiculite.
Hautes performances énergétiques et environnementales.
Corps de l'insert en acier double paroi.
Une lame d'air circule entre les 2 parois pour un chauffage par convection naturelle.
Porte réglable pour un meilleur ajustement et une bonne étanchéité.
Une seule manette de réglage d'air.





Prostyle 700 EA

Puissance nominale	10 kW
Rendement	82 %
CO à 13 % d'O ₂	0.09 % - 1093 mg/Nm ³
NO _x à 13% d'O ₂	96 mg/Nm ³
COG à 13% d'O ₂	120 mg/Nm ³
Poussières	24 mg/Nm ³
Éfficacité énergétique saisonnière	72 %
Ventilateur de convection	Non
Longueur bûches max	33 cm
Poids	116 kg
Diamètre buse fumée/air comburant	180 mm / 80 mm
Calcul conduit (m-tW-PW)	7.3 g/s - 277°C - 12.5 Pa
Conforme norme EN 16510	oui
Durée garantie	5 ans

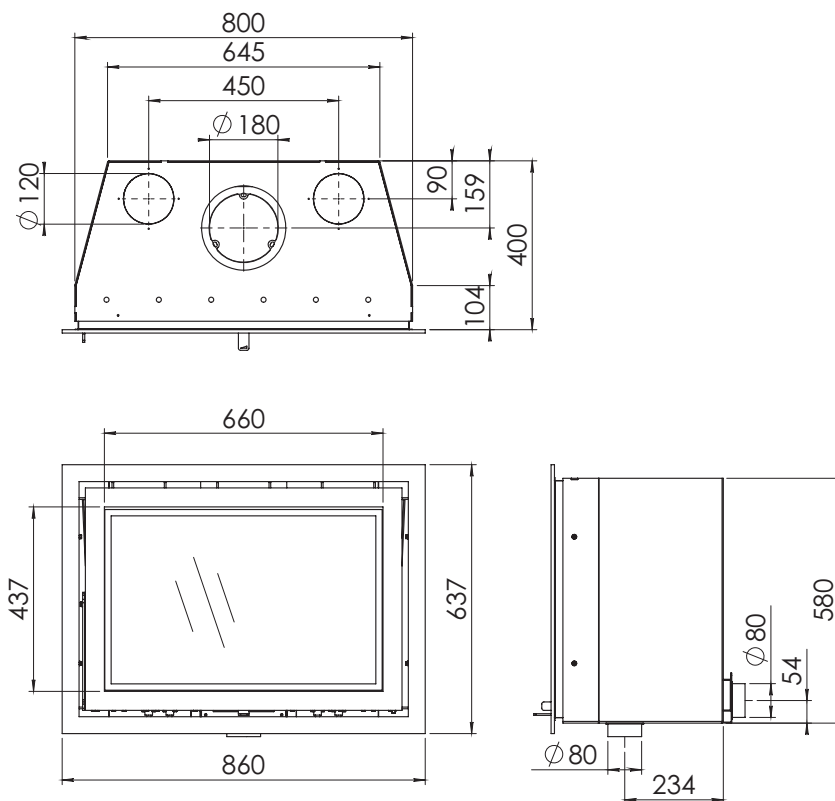


Dik Geurts INSTYLE 800 EA

Insert en acier gris anthracite avec porte en acier.
 Combustion haute température sur sole pleine.
 Isolation de la chambre de combustion en vermiculite.
 Hautes performances énergétiques et environnementales.
 Corps de l'insert en acier double paroi.
 Une lame d'air circule entre les 2 parois pour un chauffage par convection naturelle.
 Porte réglable pour un meilleur ajustement et une bonne étanchéité.
 Une seule manette de réglage d'air.



INSTYLE 800 EA



Instyle 800 EA

Puissance nominale	10 kW
Rendement	77 %
CO à 13 % d'O ₂	0.06 % - 744 mg/Nm ³
NO _x à 13% d'O ₂	122 mg/Nm ³
COG à 13% d'O ₂	39 mg/Nm ³
Poussières	29 mg/Nm ³
Éfficacité énergétique saisonnière	67 %
Ventilateur de convection	Non
Longueur bûches max	50 cm
Poids	125 kg
Diamètre buse fumée/air comburant	180 mm / 80 mm
Calcul conduit (m-tW-PW)	8,5 g/s - 342°C - 12.4 Pa
Conforme norme EN 16510	oui
Durée garantie	5 ans



Dik Geurts INSTYLE 800 V NEXT

Insert de grandes dimensions 10 kW hautes performances à convection forcée, design contemporain pour intérieurs modernes.

Cadre façade démontable au choix parmi 2 versions : Cadre Classic Line, cadre acier massif de 40 mm de large et épaisseur 4 mm (notre photo) ou sur mesure, cadre Built in frame 4S-3mm (Finition placo).

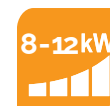
Corps et porte en acier, chambre de combustion en vermiculite.

Buse de fumée conique et buse de fumée pour raccordement flexible en option.

Jeux de 2 buses d'air de convection à raccorder à l'extérieur de la hotte en option.

Alimentation en air de combustion raccordable pour prélèvement à l'extérieur de l'habitation en option.

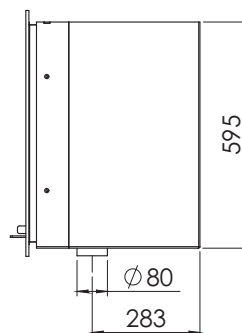
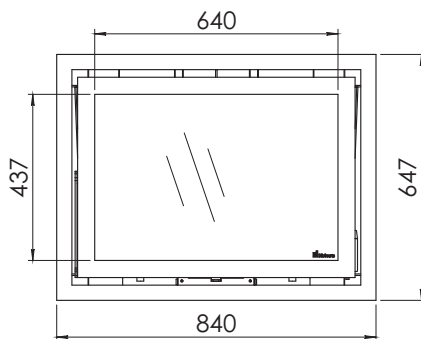
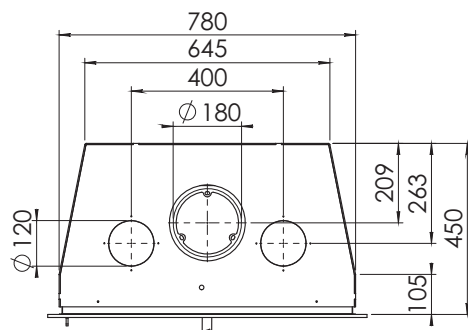
Les dimensions indiquées sont les dimensions encastrables.



Forte puissance de 75 m³/h par ventilateur. 4 ventilateurs par appareils. 4 vitesses de convection. Ventilateurs silencieux. Ventilateurs standards, peu onéreux, et facilement accessibles pour nettoyage ou remplacement. Récupération d'air chaud possible par les ouvertures de convection pré-découpées (Buses en option).



Gamme V Next à convection forcée.



Instyle 800 V NEXT

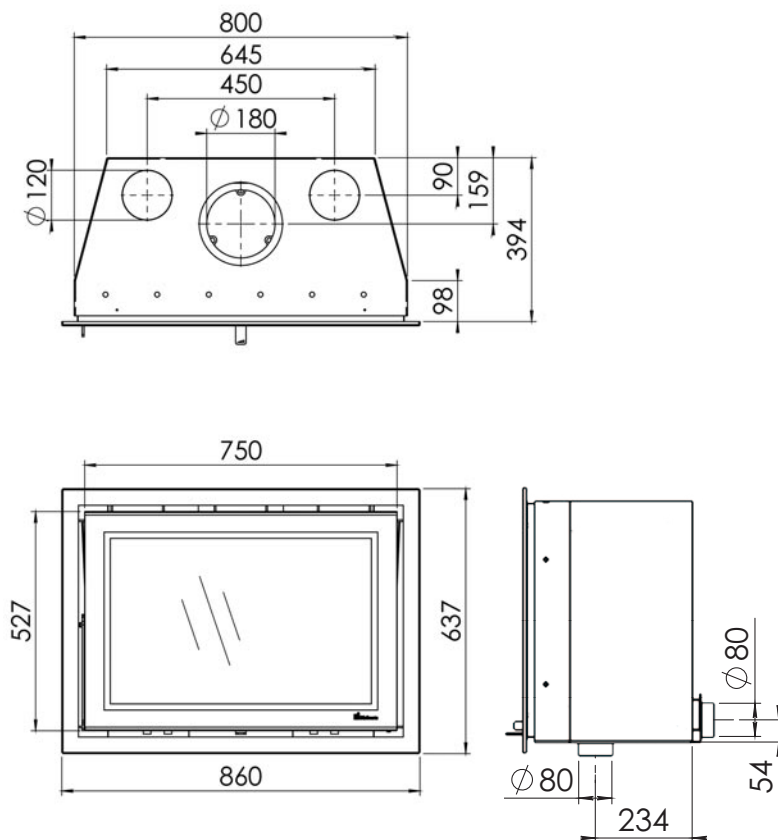
Puissance nominale	10 kW
Rendement	77 %
CO à 13 % d'O ₂	0.06 % - 744 mg/Nm ³
NO _x à 13% d'O ₂	122 mg/Nm ³
COG à 13% d'O ₂	39 mg/Nm ³
Poussières	29 mg/Nm ³
Efficacité énergétique saisonnière	67 %
Ventilateur de convection	Oui
Longueur bûches max	50 cm
Poids	135 kg
Diamètre buse fumée/air comburant	180 mm / 80 mm
Calcul conduit (m-tW-PW)	8,5 g/s - 342°C - 12.4 Pa
Conforme norme EN 16510	oui
Durée garantie	5 ans



Dik Geurts PROSTYLE 800 EA

Insert en acier gris anthracite avec porte en verre sérigraphié noir.
Combustion haute température sur sole pleine.
Isolation de la chambre de combustion en vermiculite.
Hautes performances énergétiques et environnementales.
Corps de l'insert en acier double paroi.
Une lame d'air circule entre les 2 parois pour un chauffage par convection naturelle.
Porte réglable pour un meilleur ajustement et une bonne étanchéité.
Une seule manette de réglage d'air.





Prostyle 800 EA

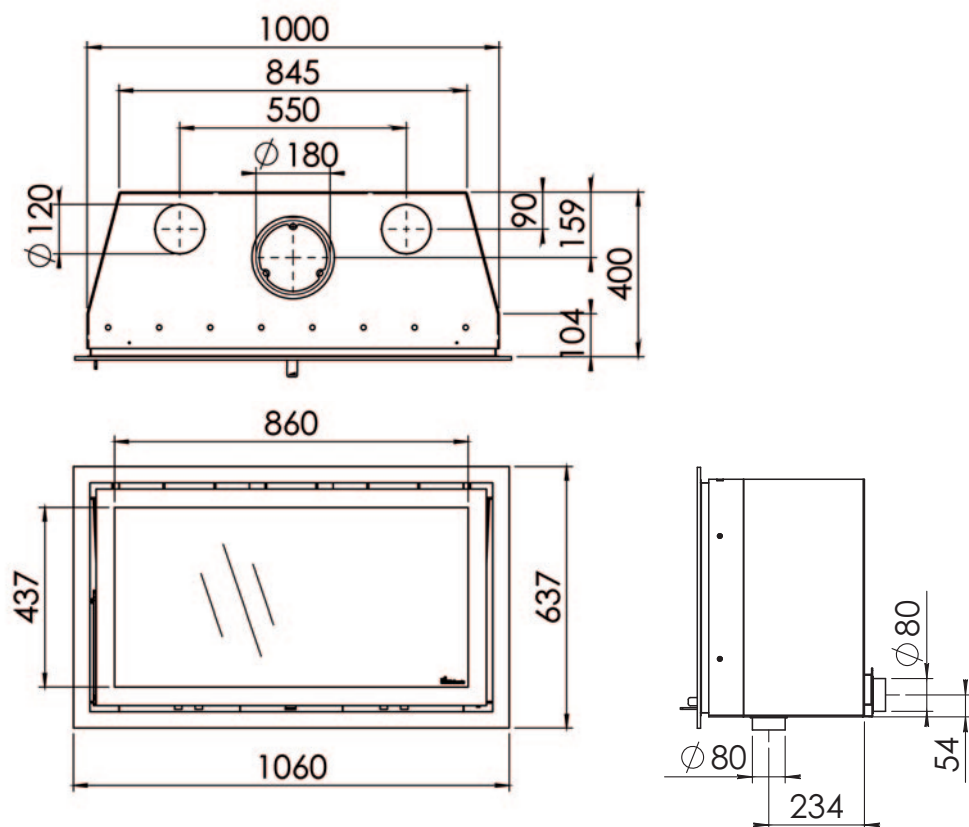
Puissance nominale	10 kW
Rendement	77 %
CO à 13 % d'O ₂	0.06 % - 744 mg/Nm ³
NO _x à 13% d'O ₂	122 mg/Nm ³
COG à 13% d'O ₂	39 mg/Nm ³
Poussières	29 mg/Nm ³
Éfficacité énergétique saisonnière	67 %
Ventilateur de convection	Non
Longueur bûches max	50 cm
Poids	125 kg
Diamètre buse fumée/air comburant	180 mm / 80 mm
Calcul conduit (m-tW-PW)	8,5 g/s - 342°C - 12.4 Pa
Conforme norme EN 16510	oui
Durée garantie	5 ans



Dik Geurts INSTYLE 1000 EA

Insert en acier gris anthracite avec porte en acier.
Combustion haute température sur sole pleine.
Isolation de la chambre de combustion en vermiculite.
Hautes performances énergétiques et environnementales.
Corps de l'insert en acier double paroi.
Une lame d'air circule entre les 2 parois pour un chauffage par convection naturelle.
Porte réglable pour un meilleur ajustement et une bonne étanchéité.
Une seule manette de réglage d'air.





Instyle 1000 EA

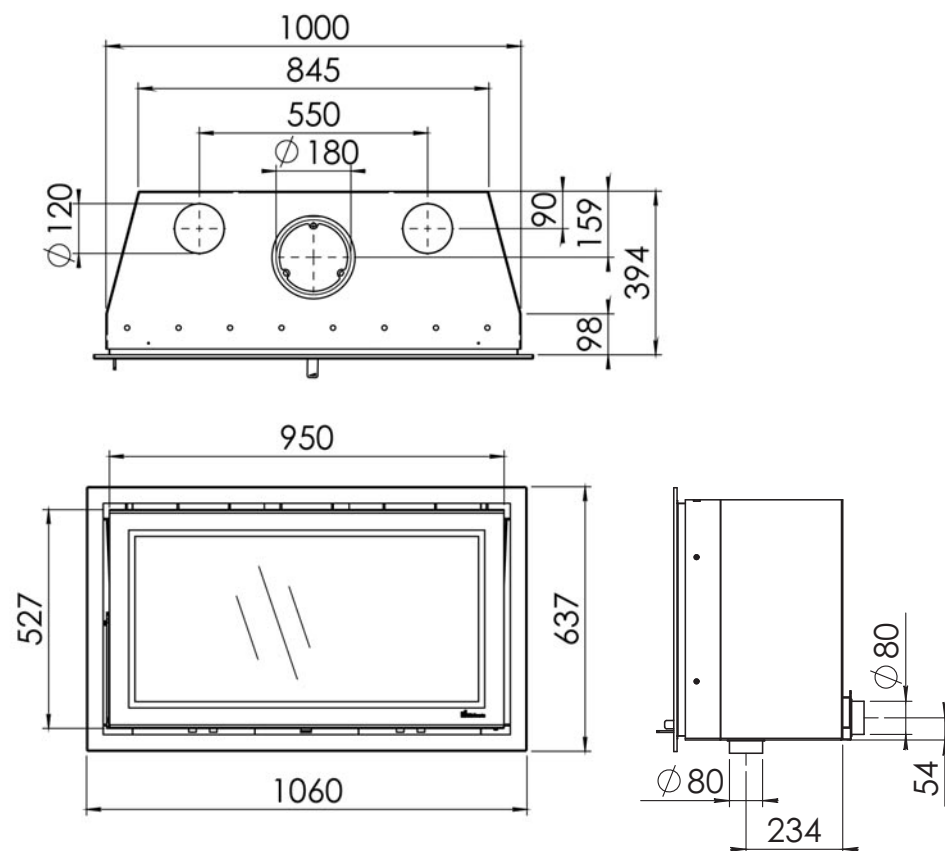
Puissance nominale	11 kW
Rendement	78 %
CO à 13 % d'O ₂	0.08 % - 965 mg/Nm ³
NO _x à 13% d'O ₂	164 mg/Nm ³
COG à 13% d'O ₂	54 mg/Nm ³
Poussières	27 mg/Nm ³
Efficacité énergétique saisonnière	68 %
Ventilateur de convection	Non
Longueur bûches max	50 cm
Poids	140 kg
Diamètre buse fumée/air comburant	180 mm / 80 mm
Calcul conduit (m-tW-PW)	9 g/s - 337°C - 12 Pa
Conforme norme EN 16510	oui
Durée garantie	5 ans



Dik Geurts PROSTYLE 1000 EA

Insert en acier gris anthracite avec porte en verre sérigraphié noir.
Combustion haute température sur sole pleine.
Isolation de la chambre de combustion en vermiculite.
Hautes performances énergétiques et environnementales.
Corps de l'insert en acier double paroi.
Une lame d'air circule entre les 2 parois pour un chauffage par convection naturelle.
Porte réglable pour un meilleur ajustement et une bonne étanchéité.
Une seule manette de réglage d'air.





Prostyle 1000 EA

Puissance nominale	11 kW
Rendement	78 %
CO à 13 % d'O ₂	0.08 % - 965 mg/Nm ³
NO _x à 13% d'O ₂	164 mg/Nm ³
COG à 13% d'O ₂	54 mg/Nm ³
Poussières	27 mg/Nm ³
Efficacité énergétique saisonnière	68 %
Ventilateur de convection	Non
Longueur bûches max	50 cm
Poids	140 kg
Diamètre buse fumée/air comburant	180 mm / 80 mm
Calcul conduit (m-tW-PW)	9 g/s - 337°C - 12 Pa
Conforme norme EN 16510	oui
Durée garantie	5 ans

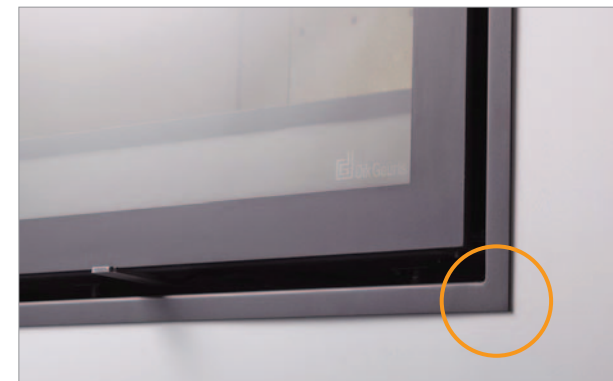
Cadres pour Instyle EA et Prostyle EA

Nos inserts encastrables en acier conviennent parfaitement à la rénovation. Nous vous proposons un large assortiment de cadres pour les modèles EA. En outre, il est également possible d'opter pour une pose sans cadre ou encore pour un cadre sur mesure si les dimensions proposées ne vous conviennent pas.

Les cadres "Classique Line 3S" sont prévus pour la finition d'un insert 500, 600 ou 650 posé sur un socle pierre (le cadre fait 40mm, la baguette inférieure 20mm). Pour les modèles V, seuls les cadres "Classic Line" et "Finition placo" sont disponibles. Les dimensions sont celles indiquées ci-dessous. Il est aussi possible de faire réaliser un cadre Classique Line 4S sur mesure d'une largeur de 20 à 100 mm.



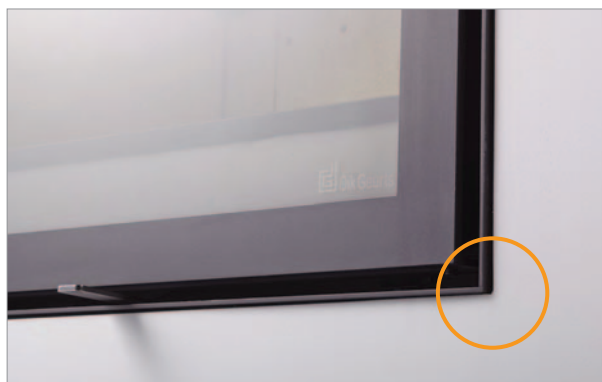
Cadre Classic Line 4S 40 mm (massif).



Cadre Slim Line 20 mm (bords retournés).



Cadre Classique Line 3S.



Cadre finition placo.



Cadre Modern Line 40 mm (bords retournés).

DIMENSIONS CADRES

Type cadre		Instyle et Prostyle							Instyle V Next		
		500 EA	550 EA	600 EA	650 EA	700 EA	800 EA	1000 EA	600 V	700 V	800 V
Classic Line	L x H	580 x 537	587 x 617	660 x 537	710 x 552	760 x 657	860 x 637	1060 x 637	640 x 547	740 x 667	840 x 647
Modern Line	L x H	580 x 537	587 x 617	660 x 537	710 x 600	760 x 657	860 x 637	1060 x 637			
Slim Line	L x H	540 x 497	547 x 577	620 x 497	670 x 512	720 x 617	820 x 597	1020 x 597			
Finition placo	L x H	600 x 557	607 x 637	680 x 557	730 x 572	780 x 677	880 x 657	1080 x 657	566 x 473	666 x 593	766 x 573

Raccordement air et fumées

Raccordement de convection



Ouvertures de convection prédécoupées.



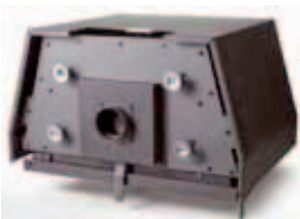
Jeu de deux buses de convection.

Connexion à l'air extérieur

Kit d'air extérieur pour les inserts EA (combustion étanche). Le même kit permet le raccordement par l'arrière ou par dessous.



Connexion par l'arrière.



Connexion par le dessous.

Raccordement aux fumées

Tous les inserts EA peuvent être raccordés de trois façons différentes avec les options ci-dessous.



Connexion avec un conduit rigide (buse conique male) diamètre 150 ou 180 mm incliné.



Connexion avec un conduit flexible ou rigide diamètre 150 ou 180 mm.



Connexion avec un conduit rigide (buse femelle) diamètre 150 ou 180 mm incliné.

Instyle 500 EA



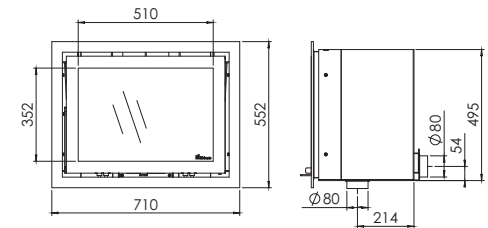
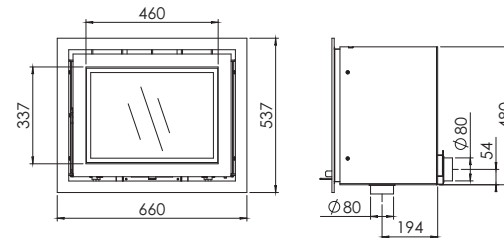
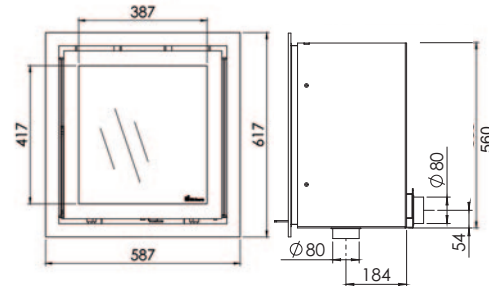
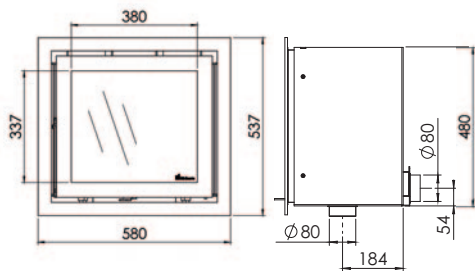
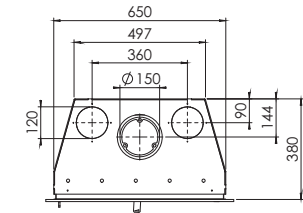
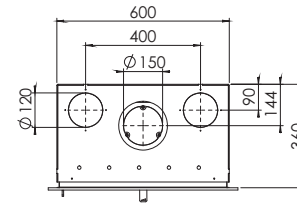
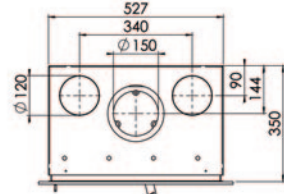
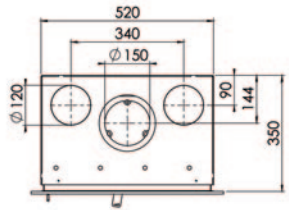
Instyle 550 EA



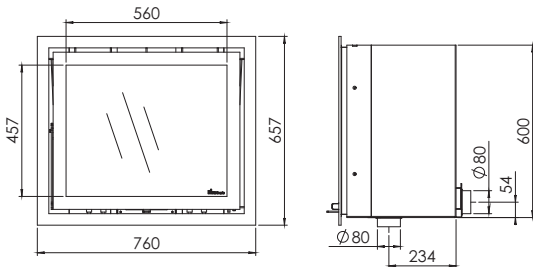
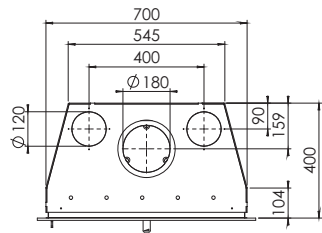
Instyle 600 EA



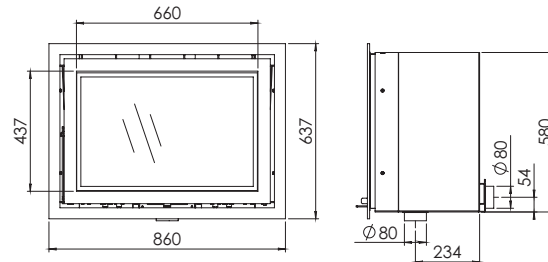
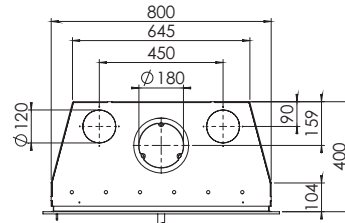
Instyle 650 EA



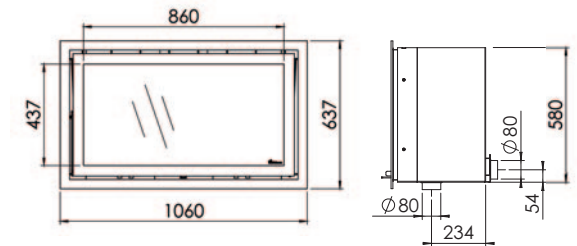
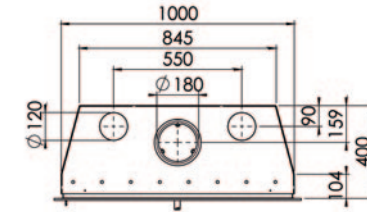
Instyle 700 EA



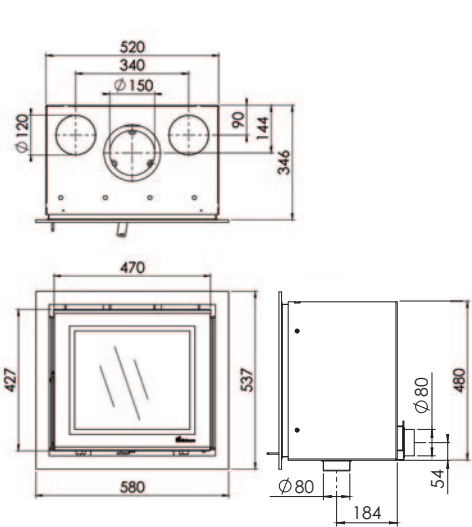
Instyle 800 EA



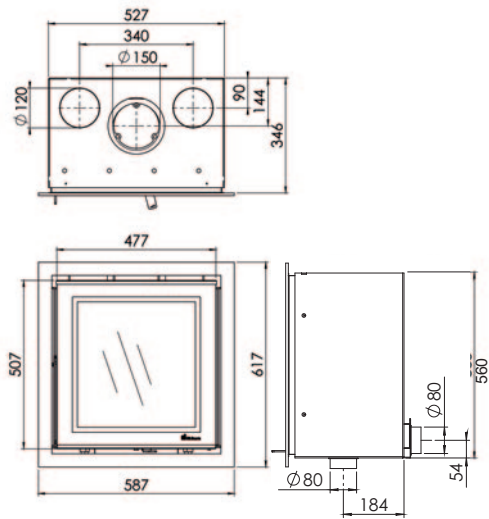
Instyle 1000 EA



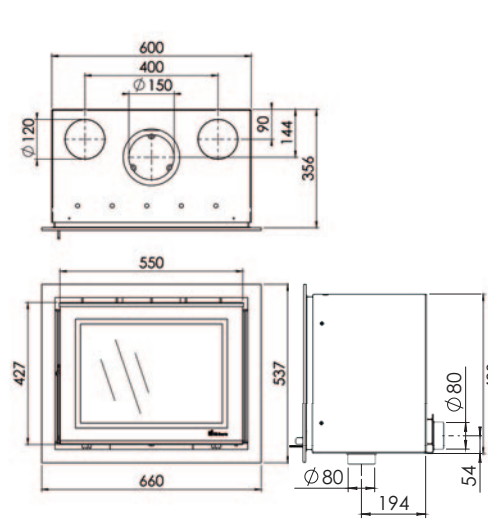
Prostyle 500 EA



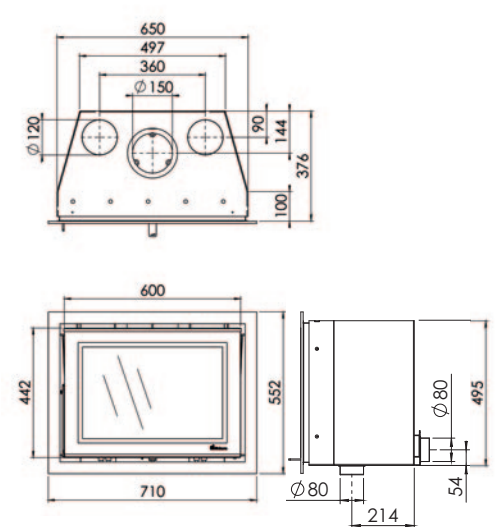
Prostyle 550 EA



Prostyle 600 EA

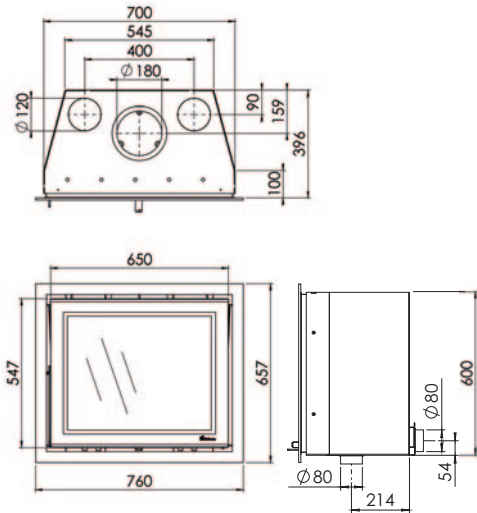


Prostyle 650 EA

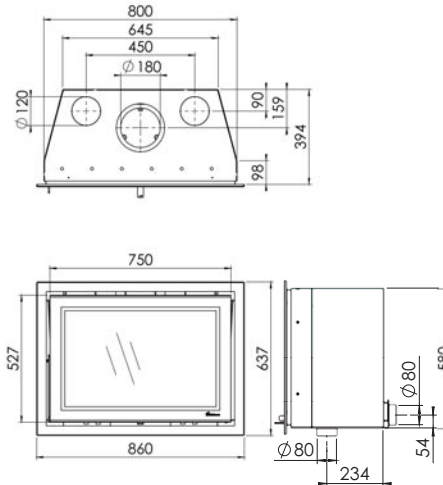


GAMME PROSTYLE EA

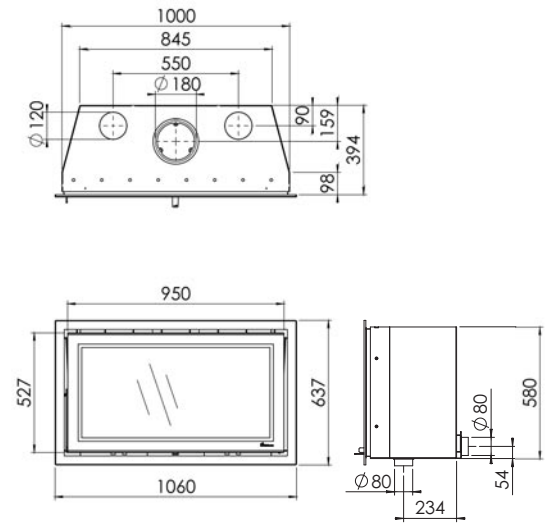
Prostyle 700 EA



Prostyle 800 EA



Prostyle 1000 EA



Dik Geurts RÉCAPITULATIF

	Plage d'utilisation kW*	Classement Flamme Verte	Rendement	Rendement saisonnier	CO moyen en %	CO moyen en mg/Nm3	Poussières en mg/Nm3	NOx en mg/Nm3	COV en mg/Nm3	Classe énergétique	Puissance nominale kW	m	tW	PW	Ventilateur de convection	Compatible BBC	Longueur bûches max.	Diamètre buse fumée	Diamètre buse air	Poids net kg
Instyle Corner Slim 660/495	4-10	7 étoiles	75 %	65 %	0,1 %	1244	28	106	95	A	6,7	5,9 g/s	326°C	12 pa	non	oui	50 cm	150 mm	80 mm	110
Instyle Corner Slim 660/570	5-10	7 étoiles	80 %	70 %	0,08 %	955	18	104	51	A+	7,4	6 g/s	268°C	12,8 pa	non	oui	50 cm	180 mm	80 mm	115
Instyle Triple Low EA	4-9	7 étoiles	76 %	66 %	0,07 %	827	29	112	50	A+	7,1	6,5 g/s	299°C	12,6 pa	non	oui	50 cm	150 mm	80 mm	85
Instyle Corner 660 Low EA	4-9	7 étoiles	76 %	66 %	0,07 %	763	20	138	42	A+	6,8	6 g/s	308°C	12 pa	non	oui	50 cm	150 mm	80 mm	90
Instyle Corner 660 High EA	4-9	7 étoiles	76 %	66 %	0,07 %	763	20	138	42	A+	6,8	6 g/s	308°C	12 pa	non	oui	50 cm	150 mm	80 mm	95
Instyle/ Prostyle Tunnel 700 EA	5-11	non	80 %	70 %	0,06 %	740	22	110	46	A+	10,6	8,8 g/s	348°C	12 pa	non	oui	50 cm	180 mm	80 mm	140
Instyle 500 EA / Prostyle 500 EA	3-7	7 étoiles	82 %	72 %	0,08 %	998	24	96	77	A+	4,9	4,1 g/s	262°C	11,9 pa	non	oui	33 cm	150 mm	80 mm	80
Instyle 550 EA / Prostyle 550 EA	3-7	7 étoiles	81 %	71 %	0,09 %	1079	27	129	85	A+	4,9	4,4 g/s	251°C	12 pa	non	oui	33 cm	150 mm	80 mm	94
Instyle 600 EA / Prostyle 600 EA	3-7	7 étoiles	80 %	70 %	0,06 %	797	31	104	52	A+	4,9	5,5 g/s	289°C	11,8 pa	non	oui	33 cm	150 mm	80 mm	120
Instyle 600 V Next	3-7	7 étoiles	80 %	70 %	0,06 %	797	31	104	52	A+	4,9	5,5 g/s	289°C	11,8 pa	oui	oui	33 cm	150 mm	80 mm	110
Instyle 650 EA / Prostyle 650 EA	3-9	7 étoiles	81 %	71 %	0,08 %	1005	24	99	58	A+	6,1	4,8 g/s	288°C	12,1 pa	non	oui	33 cm	150 mm	80 mm	108
Instyle 700 EA / Prostyle 700 EA	6-12	non	82 %	72 %	0,09 %	1093	24	96	120	A+	10	7,3 g/s	277°C	12,5 pa	non	oui	33 cm	180 mm	80 mm	116
Instyle 700 V Next	6-12	non	82 %	72 %	0,09 %	1093	24	96	120	A+	10	7,3 g/s	277°C	12,5 pa	oui	oui	33 cm	180 mm	80 mm	116
Instyle 800 EA / Prostyle 800 EA	8-12	7 étoiles	77 %	67 %	0,06 %	744	29	122	39	A	10	8,5 g/s	342°C	12,4 pa	non	oui	50 cm	180 mm	80 mm	125
Instyle 800 V Next	8-12	7 étoiles	77 %	67 %	0,06 %	744	29	122	39	A	10	8,5 g/s	342°C	12,4 pa	oui	oui	50 cm	180 mm	80 mm	135
Instyle 1000 EA / Prostyle 1000 EA	9-13	7 étoiles	78 %	68 %	0,08 %	965	27	164	54	A	11	9 g/s	337°C	12 pa	non	oui	50 cm	180 mm	80 mm	140

*Pour vérifier si l'insert est adapté à la pièce à chauffer (dimensionnement), utiliser la plage d'utilisation (pas la puissance nominale).

Quel bois choisir ?

Les différences entre feuillus durs et résineux, influence de l'humidité.

Les feuillus durs (hêtre, frêne, châtaignier, charme, noyer, fruitiers, etc.) fournissent un bois de chauffage qui brûle plus longtemps que les résineux. Les résineux fournissent plus de chaleur pendant moins longtemps.

Le critère de l'humidité est essentiel car il intervient directement sur le contenu énergétique.

Entre un bois sec prêt à l'emploi (moins de 20 % d'humidité rapportée à la masse brute) et un bois fraîchement coupé (45 % d'humidité rapportée à la masse brute), l'énergie est deux fois moindre ! Il faut également savoir qu'utiliser un bois humide entraîne une augmentation des émissions polluantes.

Bien préparer votre bois de chauffage pour un foyer efficace et écologique.

Le bois de chauffage fraîchement abattu, conditionné en 1 m, doit être stocké au minimum 5 ans pour obtenir une combustion optimale. Coupé, fendu et conservé sous abri dans un endroit bien ventilé, le bois sèche plus vite et ce délai est ramené à 1 an. Toute combustion de bois "souillé", c'est-à-dire traité ou enduit de vernis, de bois de démolition ou de vieux meubles nuit à la longévité de votre appareil et engendre des émissions polluantes et toxiques préjudiciables à la santé.

En résumé : un bon bois de chauffage est un bois "propre" et sec. Fonte Flamme conseille l'utilisation du bois de chauffage certifié NF ou équivalent qui garantit le groupe d'essences, la longueur, le niveau d'humidité et la quantité livrée en mètre cube apparent.

: Mise en garde / Mentions légales

- Les poêles sont garantis à compter de la date de livraison, contre tout vice de fabrication ou défaut de matière reconnu par nos services.
 - Les vitres, la vermiculite et la chamotte sont garanties 6 mois contre tout défaut de fabrication.
 - La garantie n'est valable que si l'appareil est installé :
 - 1) conformément aux recommandations incluses dans la notice d'installation.
 - 2) conformément aux normes françaises DTU 24-1 et à la norme européenne EN 15287-1.
 - La garantie consiste au remplacement des pièces reconnues défectueuses par nos services, dans des conditions normales d'utilisation, et à l'exclusion de toute autre indemnité.
 - Les frais de transport, les frais de main d'oeuvre, de dépose et de pose, ainsi que les frais d'immobilisation sont à la charge de l'acquéreur.
- Pour garantir une combustion propre et préserver notre environnement, les chambres de combustion des poêles doivent être les plus chaudes possible. Pour cela elles sont isolées avec des plaques de vermiculite ou de chamotte ou du thermo-béton. La vermiculite et la chamotte sont d'excellents isolants qui résistent au contact de la flamme mais qui sont sensibles aux chocs. Ces isolants sont des produits dit «consommables» et vous pourriez être amenés à les remplacer. La garantie de ces pièces est assurée pendant 6 mois contre tout défaut de fabrication. Pour les préserver respectez les quantités maximum de bois indiquées dans la notice et évitez les chocs lors de l'introduction des bûches. Ainsi vous pourrez profiter de votre poêle plusieurs saisons sans les remplacer.
- Catalogue sous réserve de modifications. Les couleurs peuvent légèrement différer de la réalité. Photos non contractuelles. Les performances annoncées sont le résultat de tests réalisés en laboratoire conformément aux réglementations en vigueur. En fonction de l'installation (longueur du conduit de fumée par exemple) et des conditions d'utilisation (humidité du bois par exemple) certaines caractéristiques peuvent varier (le rendement par exemple). De légers écarts de poids et de dimensions peuvent également être constatés. Les valeurs de poussières sont mesurées avec la méthode gravimétrique (PM).



Votre revendeur

www fonte-flamme.com

34 rue Pierre Boulanger – Z.I. du Brezet-Est – 63100 Clermont-Ferrand – France
contact@ fonte-flamme.com